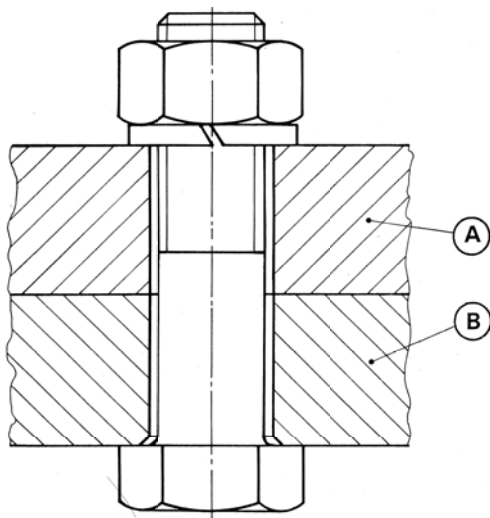
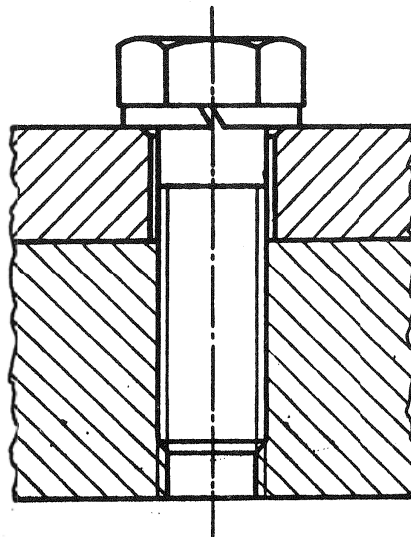


### Esercitazione Filettature e collegamenti filettati

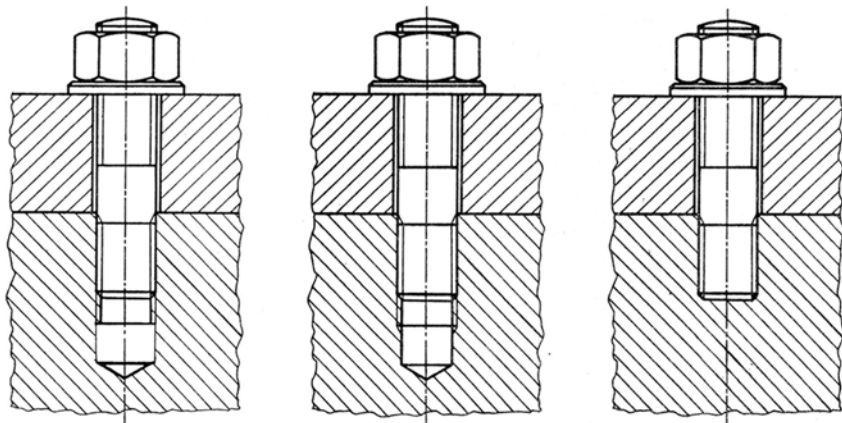
- 1) Rappresentare il collegamento tra i pezzi A e B mediante bullone. Vite a testa esagonale, dado esagonale e rosetta elastica.



- 3) Rappresentare il collegamento tra i pezzi A e B mediante vite mordente in foro passante filettato. Vite a testa esagonale e rosetta elastica.



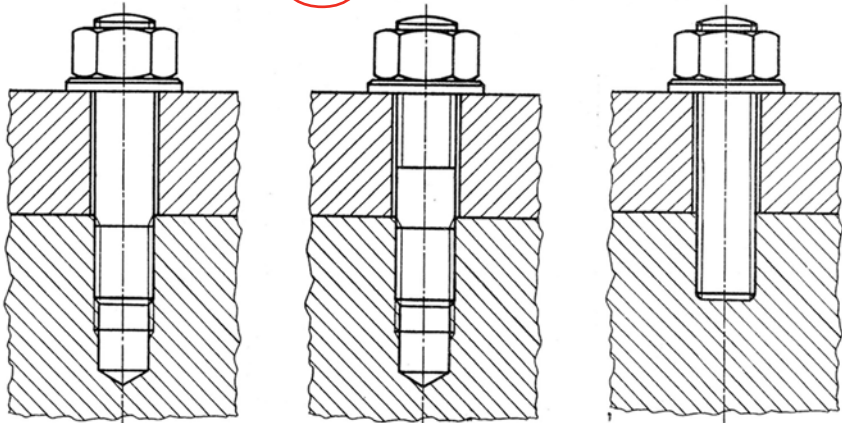
- 2) Nelle rappresentazioni del collegamento a mezzo di vite prigioniera in foro cieco filettato sono contenuti errori. Evidenziarli e correggerli. Dire quale è la rappresentazione corretta.



1

2

3



4

5

6

- 4) Illustrare il significato dell'indicazione M12 x 1,25 - 2 fil.

Filettatura metrica ISO avente diametro 12 mm, passo fine 1,25 mm, due principi

- 5) Illustrare il significato dell'indicazione 30 x 1,25 MLH.

Filettatura metrica ISO non unificata avente diametro 30 mm, passo fine 1,25 mm sinistrorsa

- 6) La sigla Rp 1 1/4 che tipo di filettatura designa?

Filettatura gas interna cilindrica diametro nominale 1 pollice e un quarto

- 7) Quale è il diametro nominale della filettatura avente designazione Tr 90 x 12 ?

Filettatura metrica trapezoidale ISO avente diametro 90 mm, passo 12 mm.

- 8) Come si designa una filettatura metrica ISO a profilo triangolare a passo fine avente D = 16 mm, passo P = 1,5 mm, sinistra, a due filetti.

M16 x 1,5 LH - 2 fil