



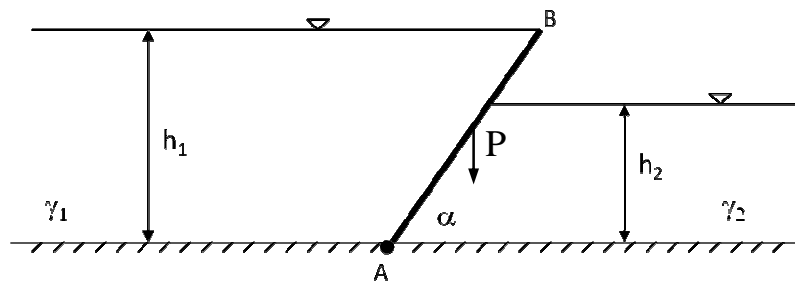
POLITECNICO DI MILANO
Prova di Meccanica dei Fluidi
Data: 27-01-2012

Esercizio 1

Una paratoia piana, incernierata nel punto A , è a contatto con due fluidi a diverso peso specifico e si trova nella posizione di equilibrio indicata in figura. Noti:

- il peso specifico dei fluidi γ_1 e γ_2 ;
- le altezze h_1 e h_2 ;
- la profondità b della paratoia, nella direzione ortogonale al foglio;
- l'angolo di inclinazione della paratoia α ;

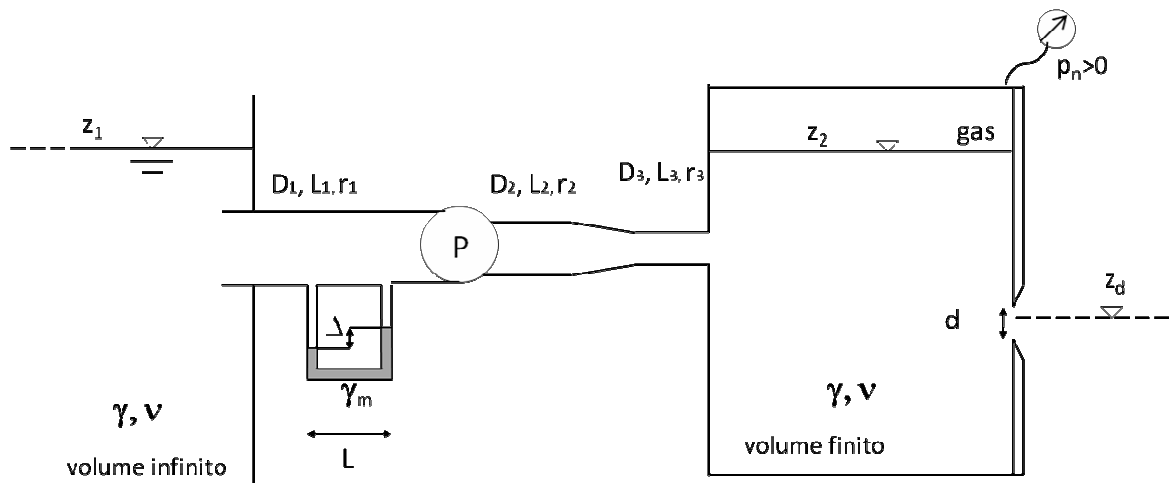
Si richiede di determinare il peso proprio P della paratoia.



Esercizio 2

Si consideri il sistema in figura composto da un serbatoio a pelo libero e uno in pressione. Il fluido scorre in condizioni di moto permanente. Sono note: la geometria dell'impianto sotto schematizzato ($D_1, D_2, D_3, L_1, L_2, L_3, L$), le quote $z_1 = z_2$, il diametro d della luce a spigolo vivo e la quota del suo baricentro z_d , le caratteristiche dei fluidi (γ, μ, γ_m), l'indicazione $p_n > 0$ del manometro metallico, la scabrezza dei condotti (r_1, r_2, r_3), e il rendimento della pompa η_p . Si richiede di determinare:

- la portata Q ;
- l'indicazione Δ del manometro differenziale;
- la potenza assorbita dalla pompa P_A ;
- l'andamento della linea dei carichi totali e della piezometrica per le due condotte.



Nome: _____

Cognome: _____

Matricola: _____