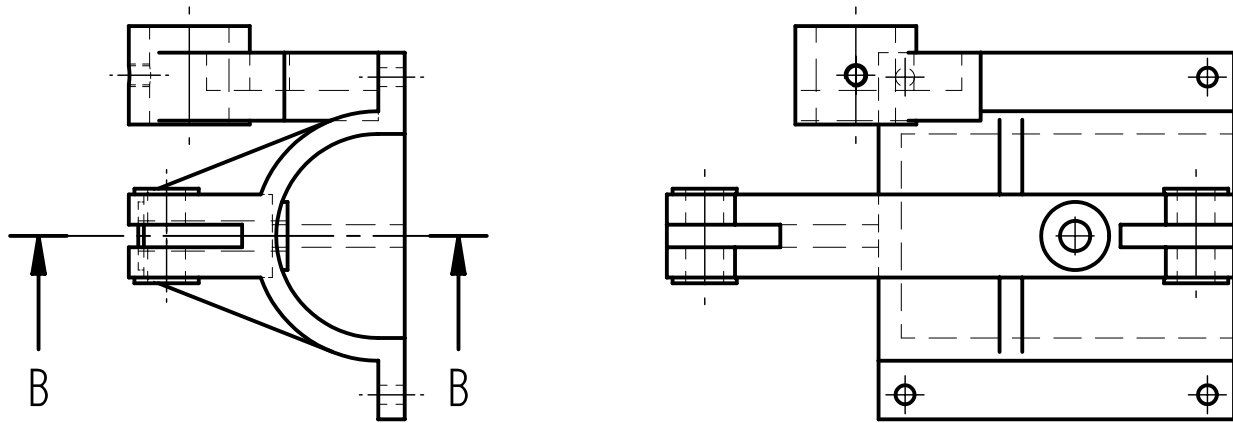




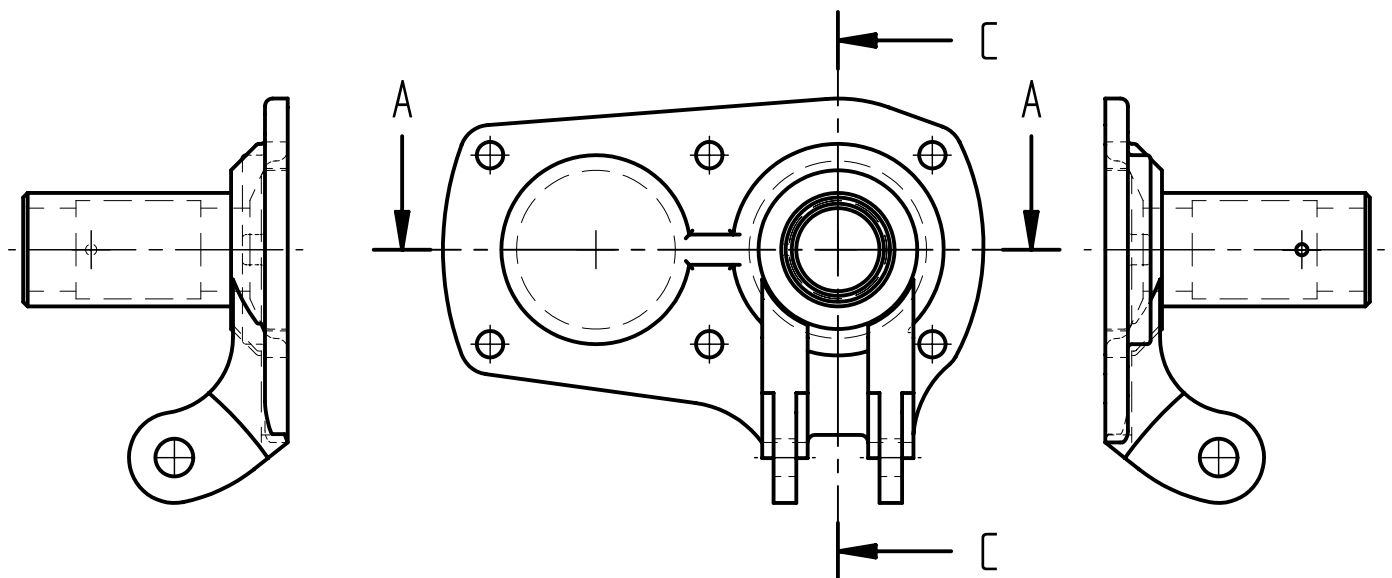
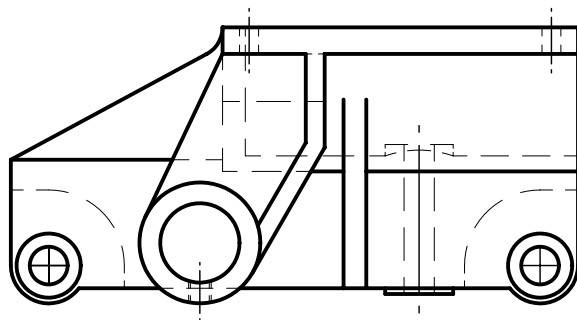
# Corso di Laurea in Ingegneria

## Metodi di Rappresentazione Tecnica

**Esercitazione 7** (parte 1): disegnare a mano libera su carta bianca formato A2 gli oggetti rappresentati, riproducendo le viste date e completando con i tagli indicati.



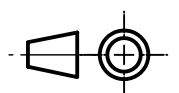
(a)



(b)

A-A

SOLID EDGE ACADEMIC COPY





# Corso di Laurea in Ingegneria

## Metodi di Rappresentazione Tecnica

**Esercitazione 7** (parte 2): disegnare a mano libera su carta bianca formato A2 gli oggetti rappresentati, riproducendo le viste date e completando con i tagli indicati.

