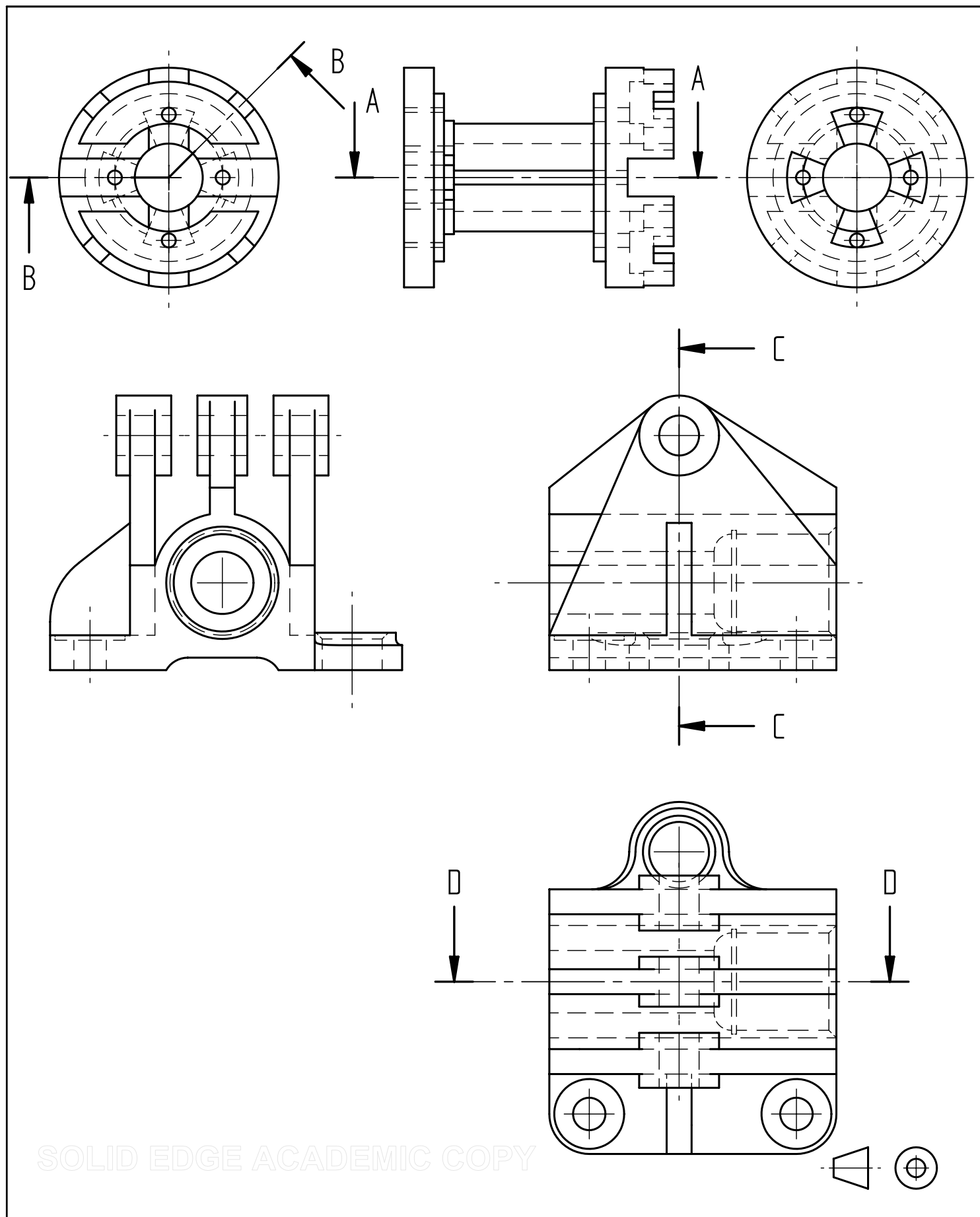




# Corso di Laurea in Ingegneria

## Metodi di Rappresentazione Tecnica

**Esercitazione 6** (parte 1): disegnare a mano libera su carta bianca formato A2 gli oggetti rappresentati, riproducendo le viste date e completando con i tagli indicati.





# Corso di Laurea in Ingegneria

## Metodi di Rappresentazione Tecnica

**Esercitazione 6** (parte 2): disegnare a mano libera su carta bianca formato A2 gli oggetti rappresentati, riproducendo le viste date e completando con i tagli indicati.

