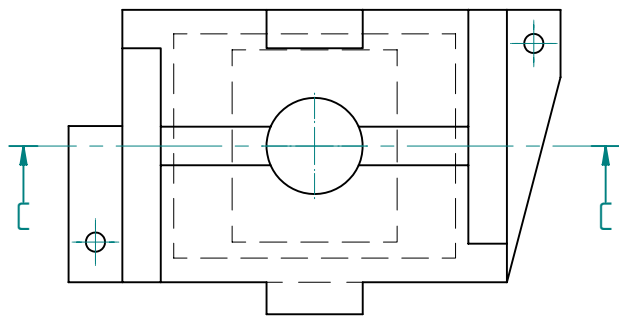
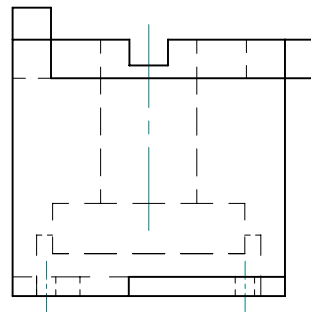
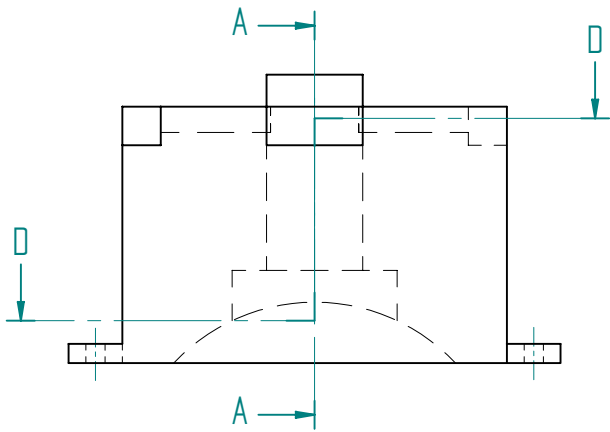


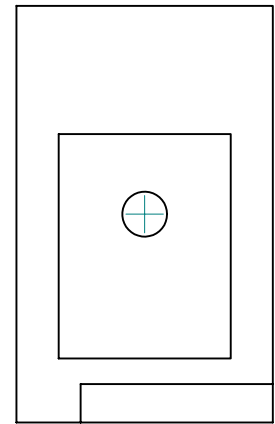


# Corso di Laurea in Ingegneria Metodi di Rappresentazione Tecnica

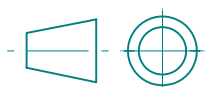
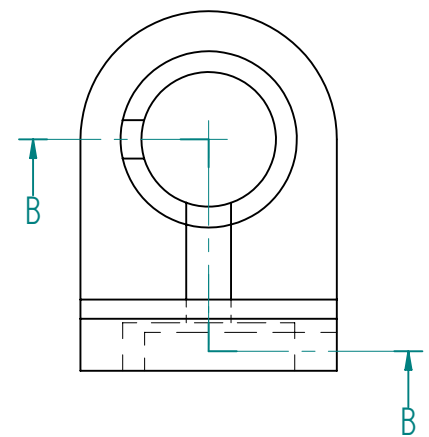
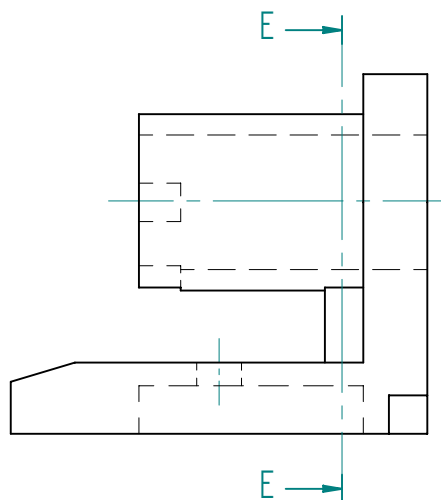
**Esercitazione 4** (parte 1): disegnare a mano libera su carta bianca formato A2 gli oggetti rappresentati, riproducendo le viste date e completando con i tagli indicati.



a)



b)





# Corso di Laurea in Ingegneria

## Metodi di Rappresentazione Tecnica

**Esercitazione 4 (parte 2):** disegnare a mano libera su carta bianca formato A2 gli oggetti rappresentati, riproducendo le viste date e completando con i tagli indicati.

