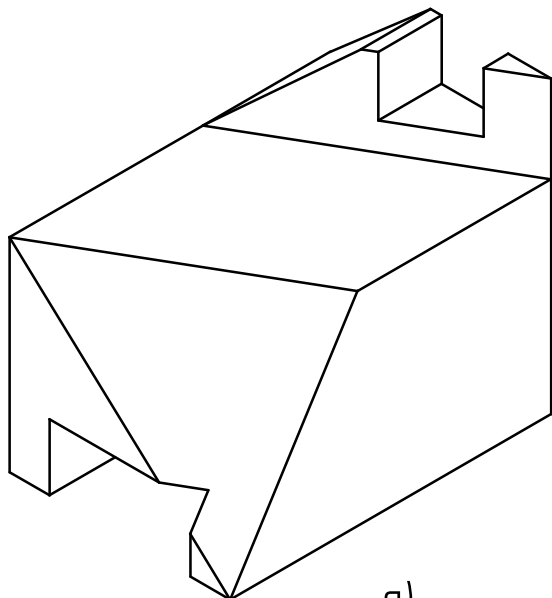




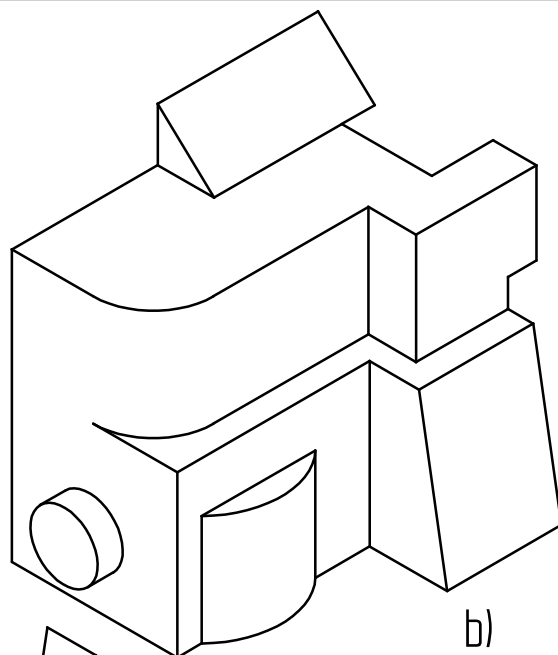
# Corso di Laurea in Ingegneria

## Metodi di Rappresentazione Tecnica

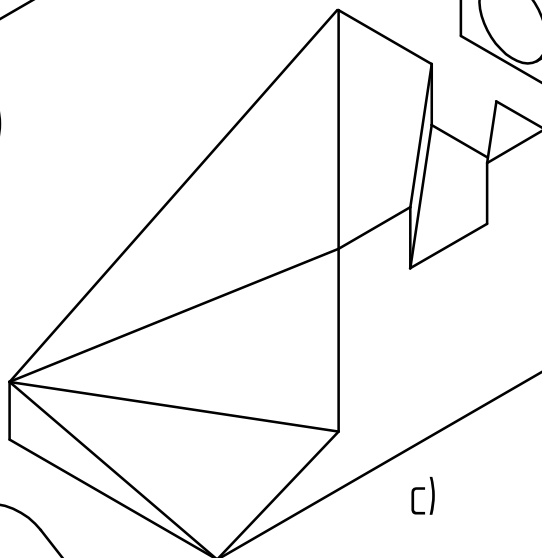
**Esercitazione 2:** disegnare le sei proiezioni ortogonali degli oggetti rappresentati, a mano libera, su carta bianca formato A2, secondo gli schemi americano ed europeo.



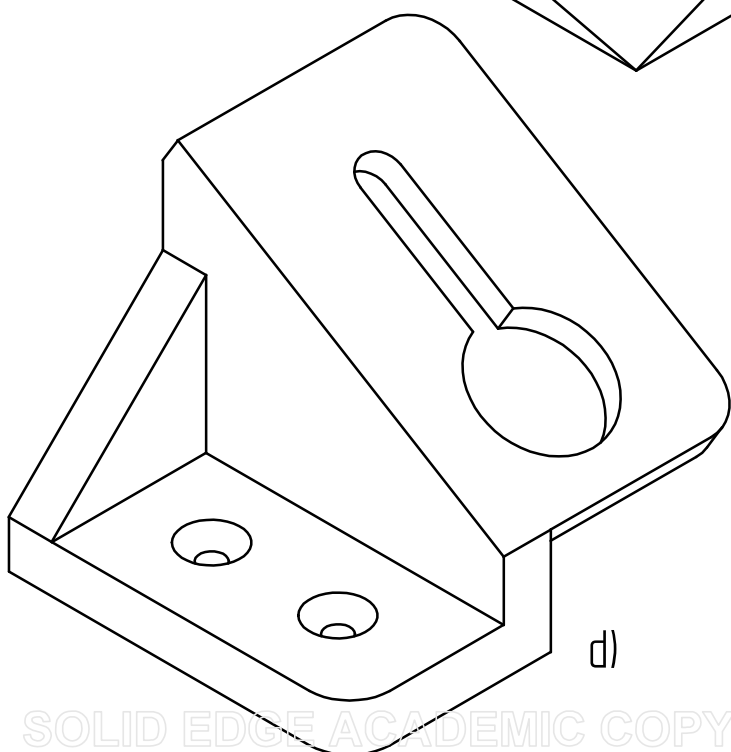
a)



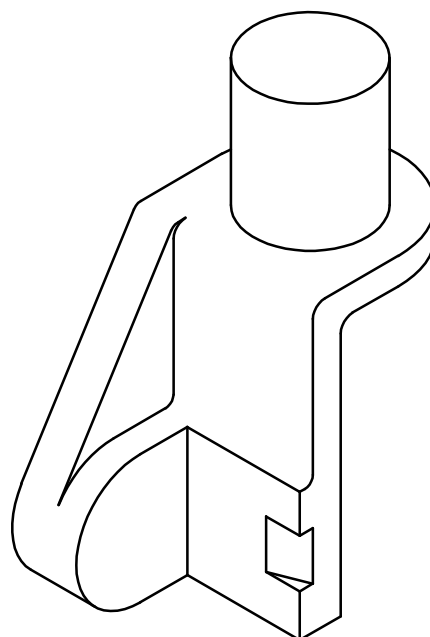
b)



c)



d)



e)

SOLID EDGE ACADEMIC COPY