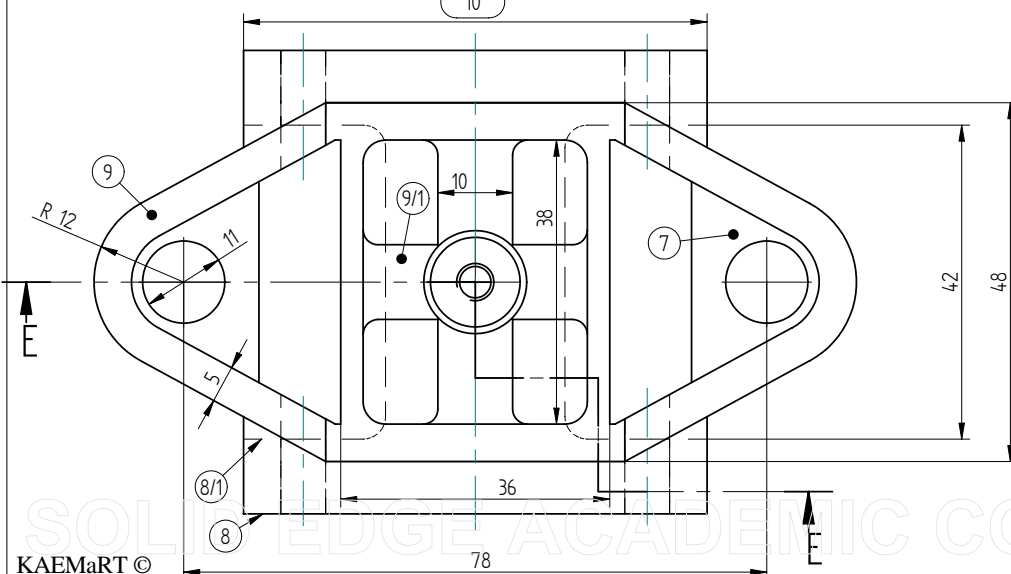
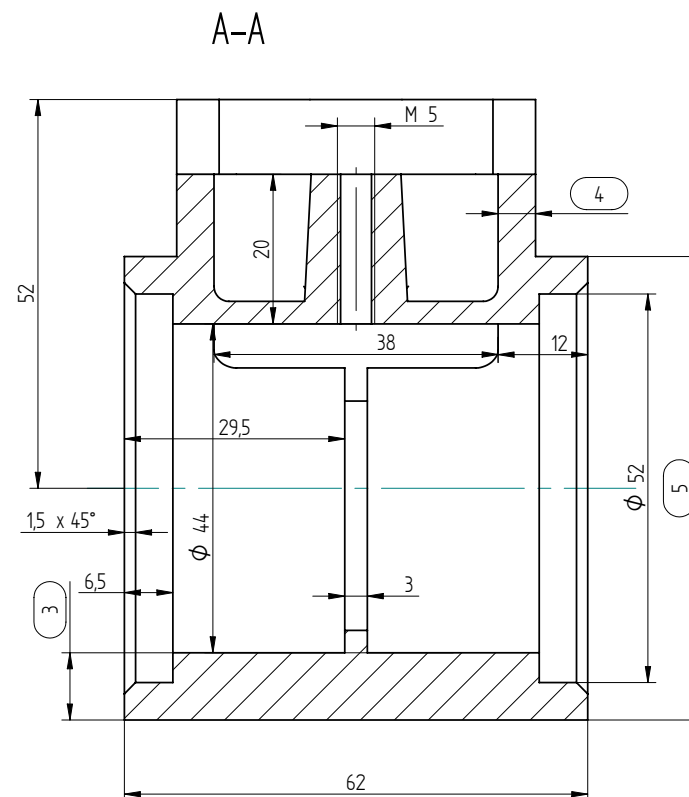
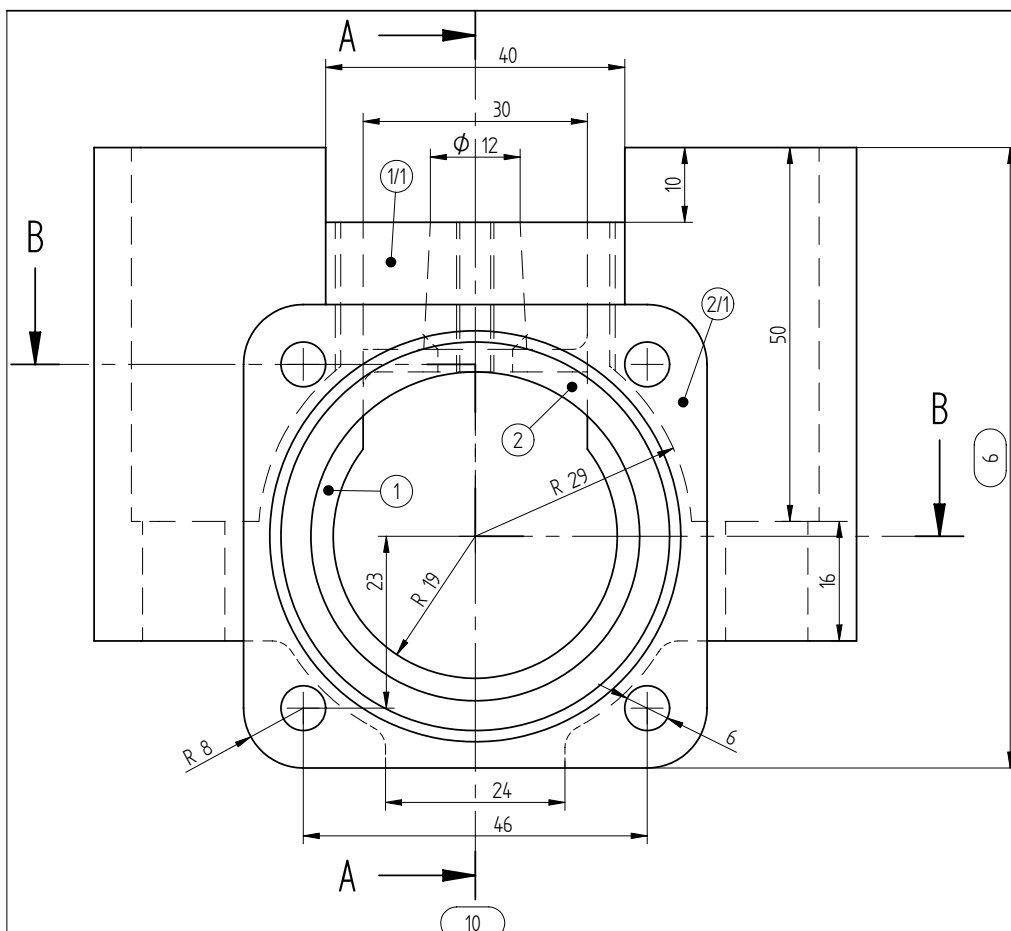




Corso di Laurea
in Ingegneria

Metodi di
Rappresentazione
Tecnica

Esercitazione 12:
disegnare a mano libera
su carta bianca formato
A2 l'oggetto
rappresentato,
riproducendo le viste
date e completando con
le viste da destra e dal
basso e i tagli indicati, e
rispondendo alle
domande.



1. La superficie 1 è davanti o dietro alla superficie 1/1?
2. La superficie 2 è davanti o dietro alla superficie 2/1?
Ottenerne la distanza tra le due.
3. Determinare questa quota.
4. Dare questa distanza.
5. Specificare la quota indicata.
6. Dare questa distanza.
7. Quanto dista questa superficie dal piano d'appoggio superiore?
8. Dare la distanza tra le superfici 8 e 8/1.
9. La superficie 9 è sopra o sotto la superficie 9/1?
10. Ottenerne questa distanza.

