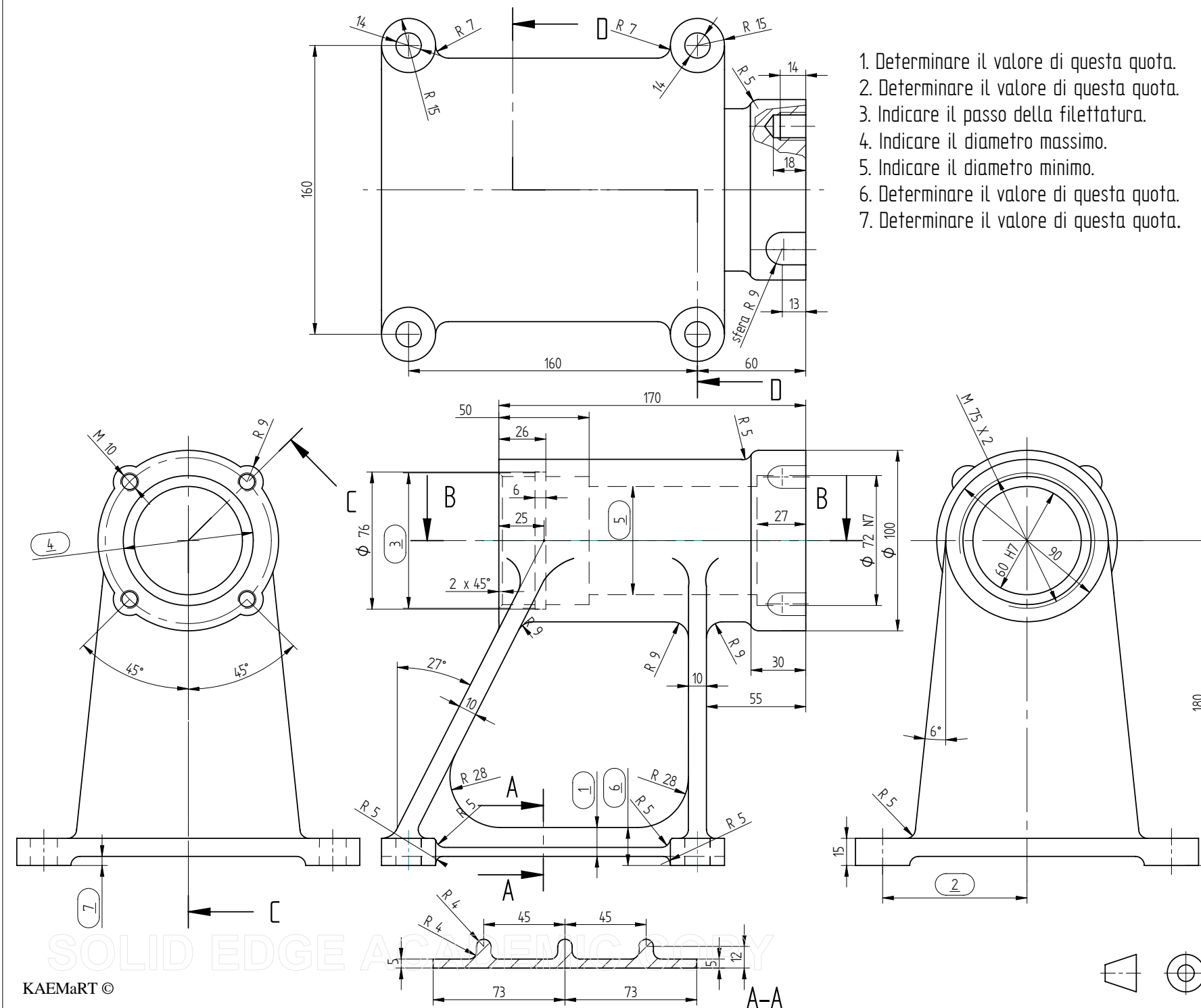




# Corso di Laurea in Ingegneria

## Metodi di Rappresentazione Tecnica

1. Determinare il valore di questa quota.
2. Determinare il valore di questa quota.
3. Indicare il passo della filettatura.
4. Indicare il diametro massimo.
5. Indicare il diametro minimo.
6. Determinare il valore di questa quota.
7. Determinare il valore di questa quota.



**Esercitazione 11:**  
disegnare a mano libera  
su carta bianca formato  
A2 l'oggetto  
rappresentato,  
riproducendo le viste  
date e completando con  
la vista dall'alto e i tagli  
indicati, e rispondendo  
alle domande.