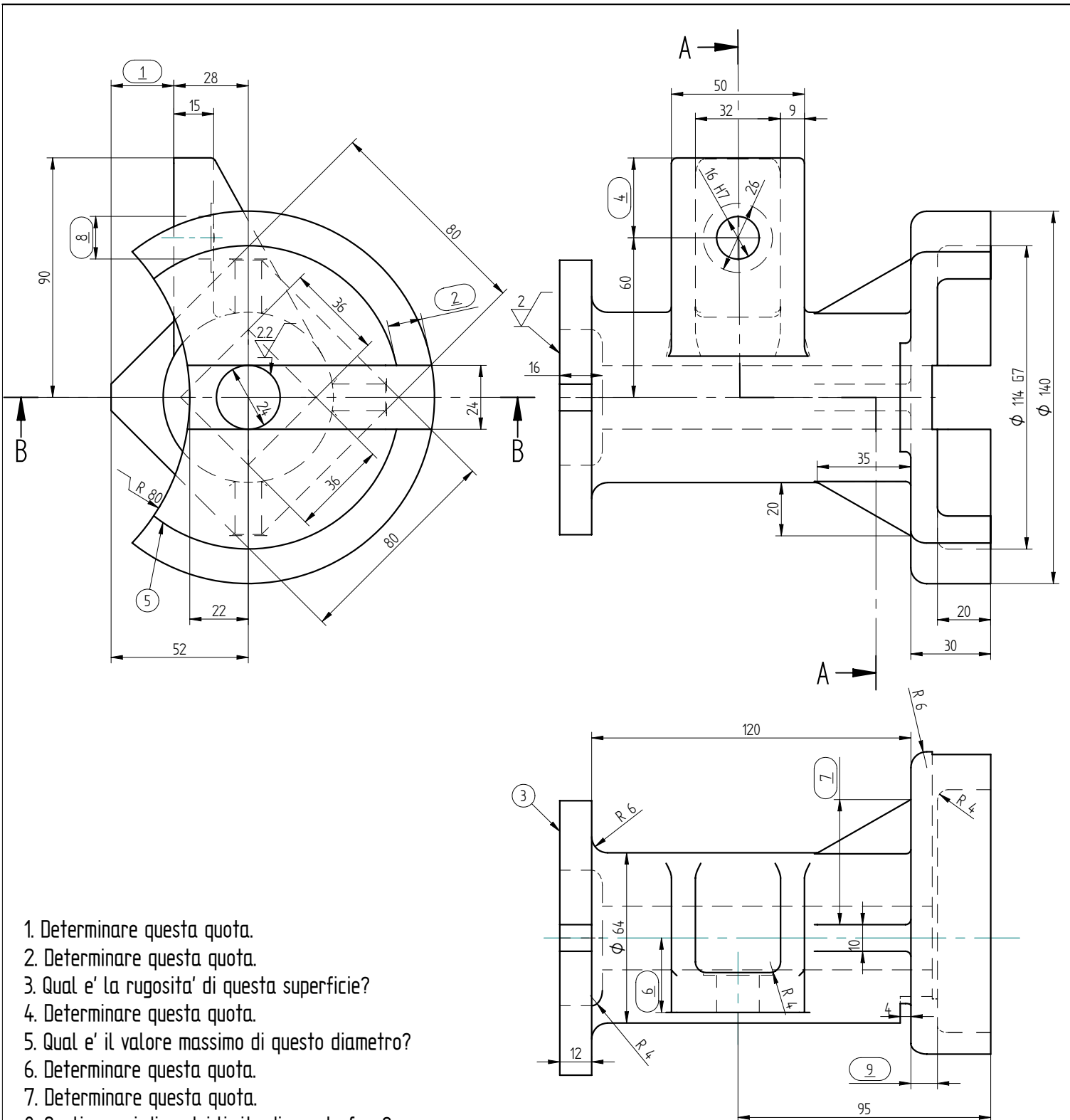




Corso di Laurea in Ingegneria

Metodi di Rappresentazione Tecnica

Esercitazione 10: disegnare a mano libera su carta bianca formato A2 l'oggetto rappresentato, riproducendo le viste date, completando con la vista da sinistra e i tagli indicati, e rispondendo alle domande.



1. Determinare questa quota.
2. Determinare questa quota.
3. Qual e' la rugosita' di questa superficie?
4. Determinare questa quota.
5. Qual e' il valore massimo di questo diametro?
6. Determinare questa quota.
7. Determinare questa quota.
8. Quali sono i diametri limite di questo foro?
9. Determinare questa quota.

SOLID EDGE ACADEMIC COPY

