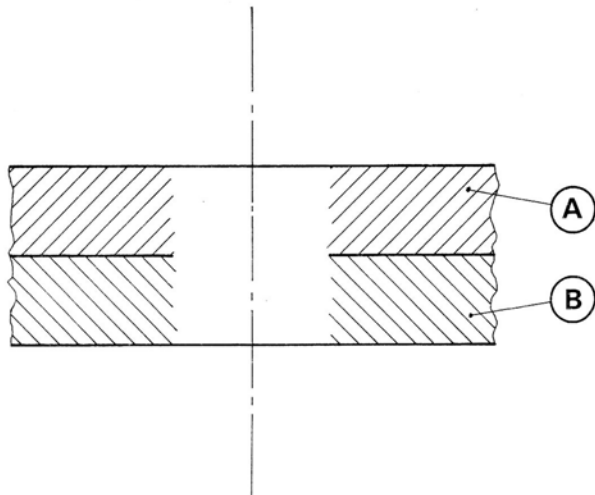




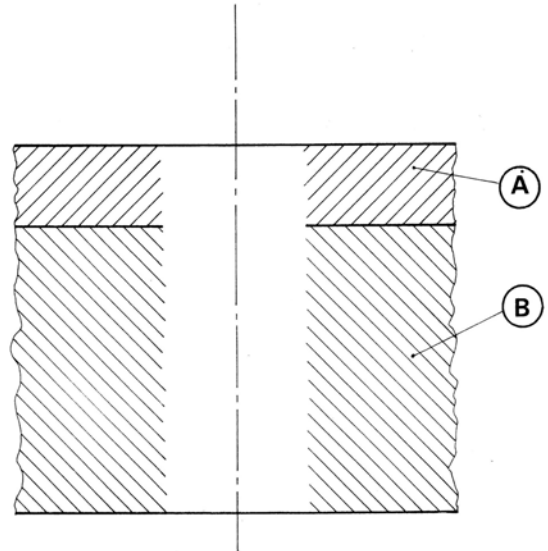
Corso di Laurea in Ingegneria Metodi di Rappresentazione Tecnica

Esercitazione Filettature e collegamenti filettati

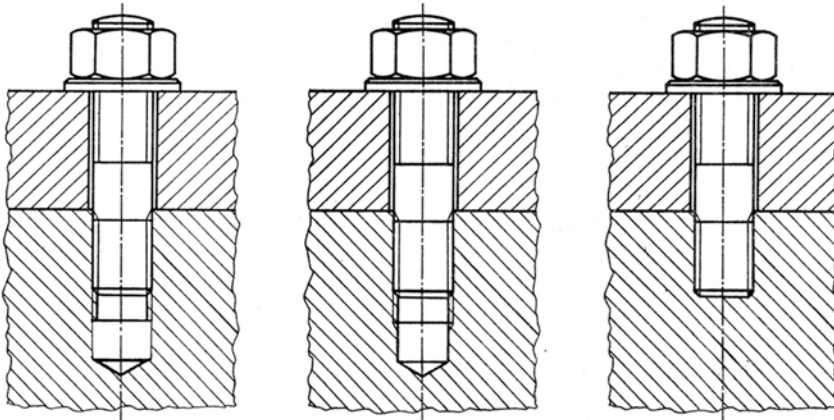
1) Rappresentare il collegamento tra i pezzi A e B mediante bullone. Vite a testa esagonale, dado esagonale e rosetta elastica.



3) Rappresentare il collegamento tra i pezzi A e B mediante vite mordente in foro passante filettato. Vite a testa esagonale e rosetta elastica.



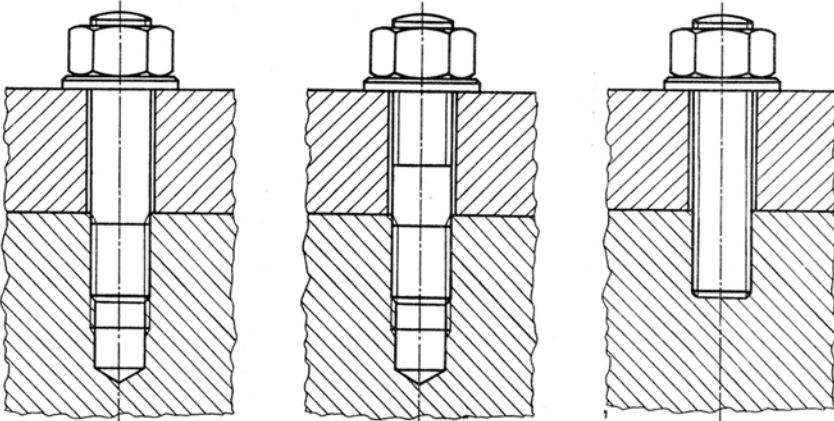
2) Nelle rappresentazioni del collegamento a mezzo di vite prigioniera in foro cieco filettato sono contenuti errori. Evidenziarli e correggerli. Dire quale è la rappresentazione corretta.



1

2

3



4

5

6

4) Illustrare il significato dell'indicazione M12 x 1,25 - 2 fil.

5) Illustrare il significato dell'indicazione 30 x 1,25 MLH .

6) La sigla Rp 1 1/4 che tipo di filettatura designa?

7) Quale è il diametro nominale della filettatura avente designazione Tr 90 x 12 ?

8) Come si designa una filettatura metrica ISO a profilo triangolare a passo fine avente D = 16 mm, passo P = 1,5 mm, sinistra, a due filetti.