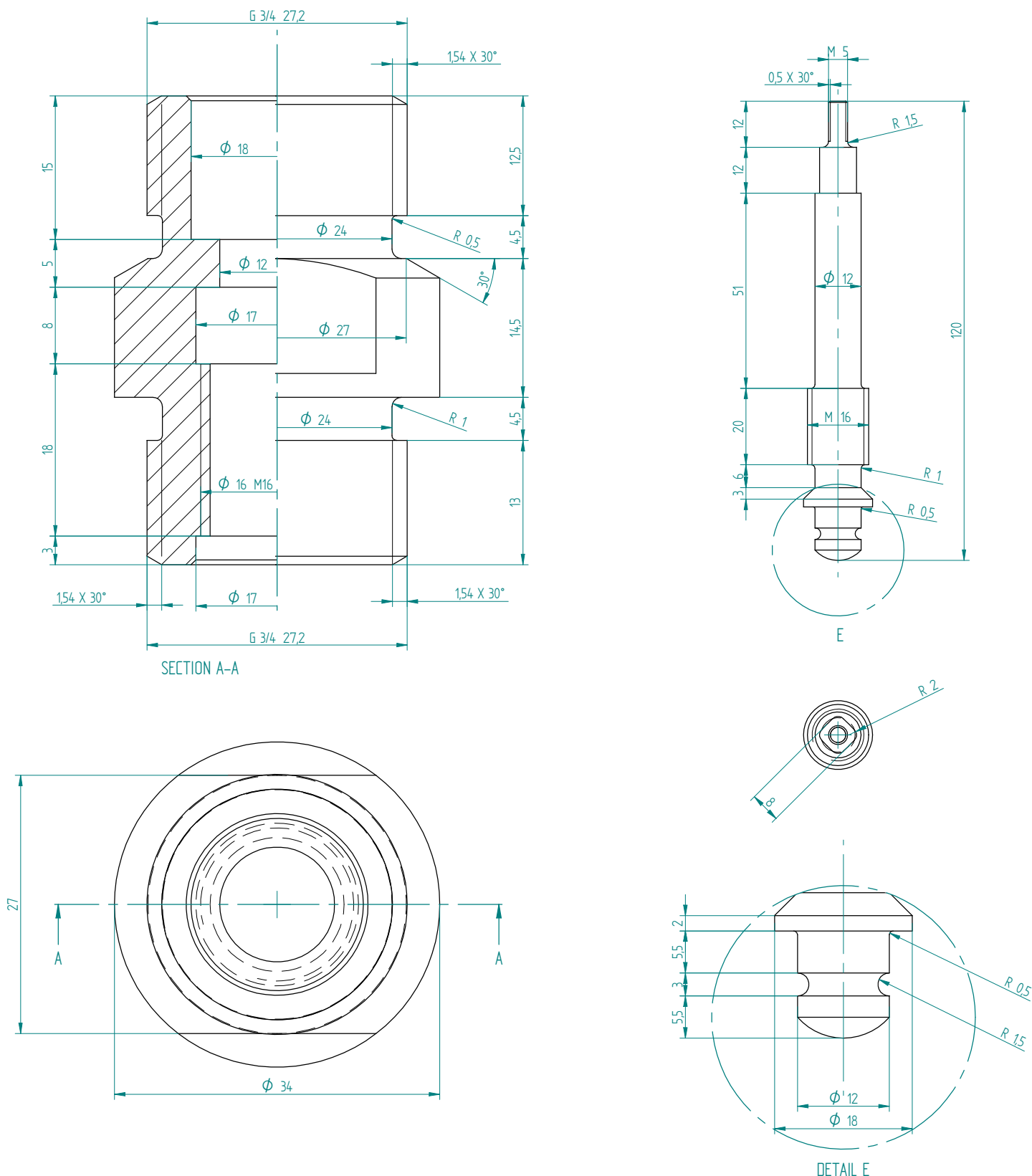


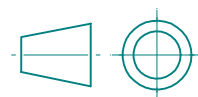


Tavola 4: Realizzare il modello 3D dell'oggetto sotto rappresentato, con le relazioni imposte ed eseguire la medesima messa in tavola.



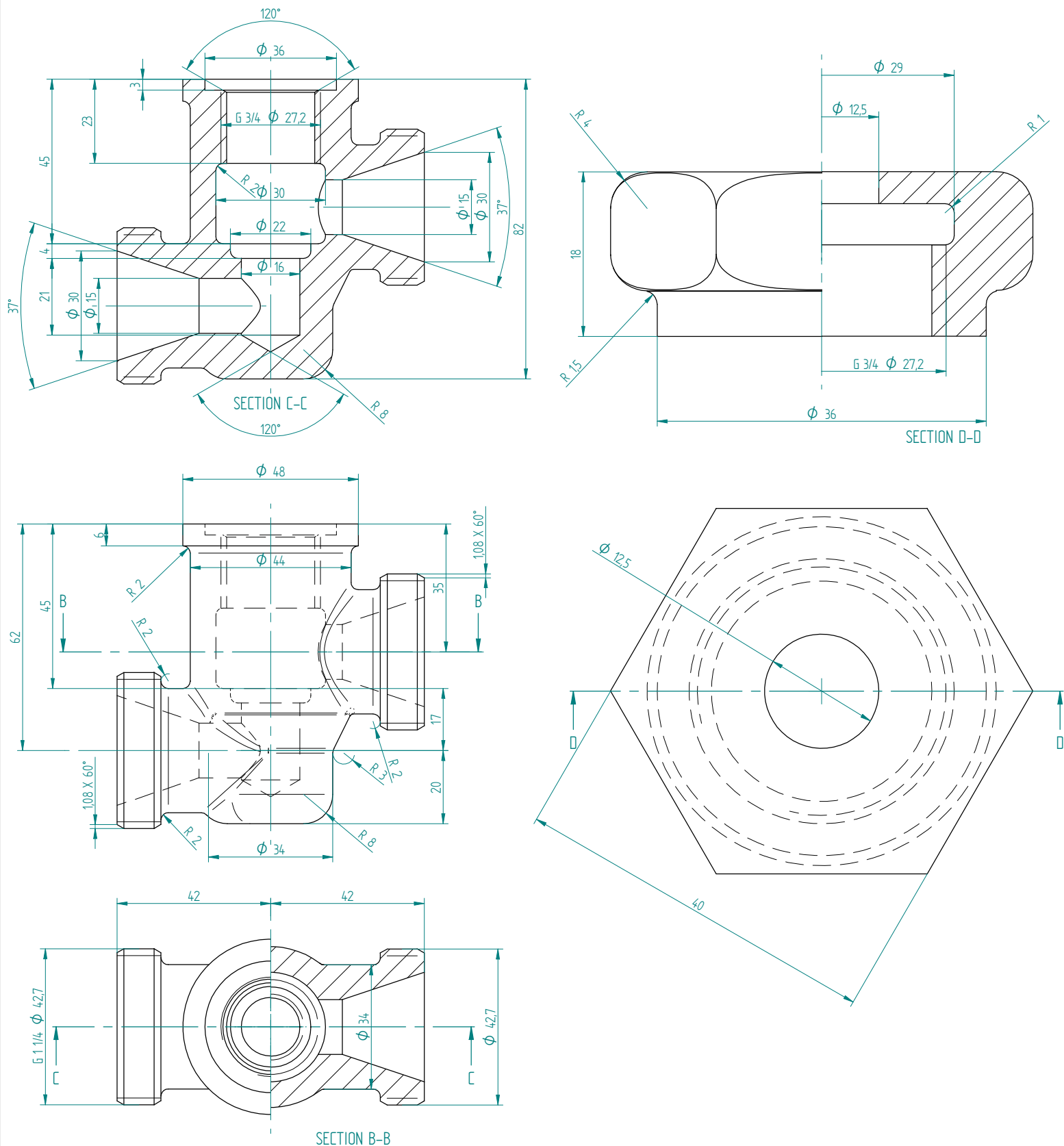
$G 3/4 = 27.2$  mm  
 $G 1 1/4 = 42.7$  mm

3D EDGE ACADEMIC COPY

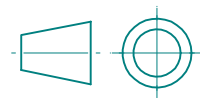




**Tavola 4:** Realizzare il modello 3D dell'oggetto sotto rappresentato, con le relazioni imposte ed eseguire la medesima messa in tavola.



G 3/4 = 27.2 mm  
G 1 1/4 = 42.7 mm

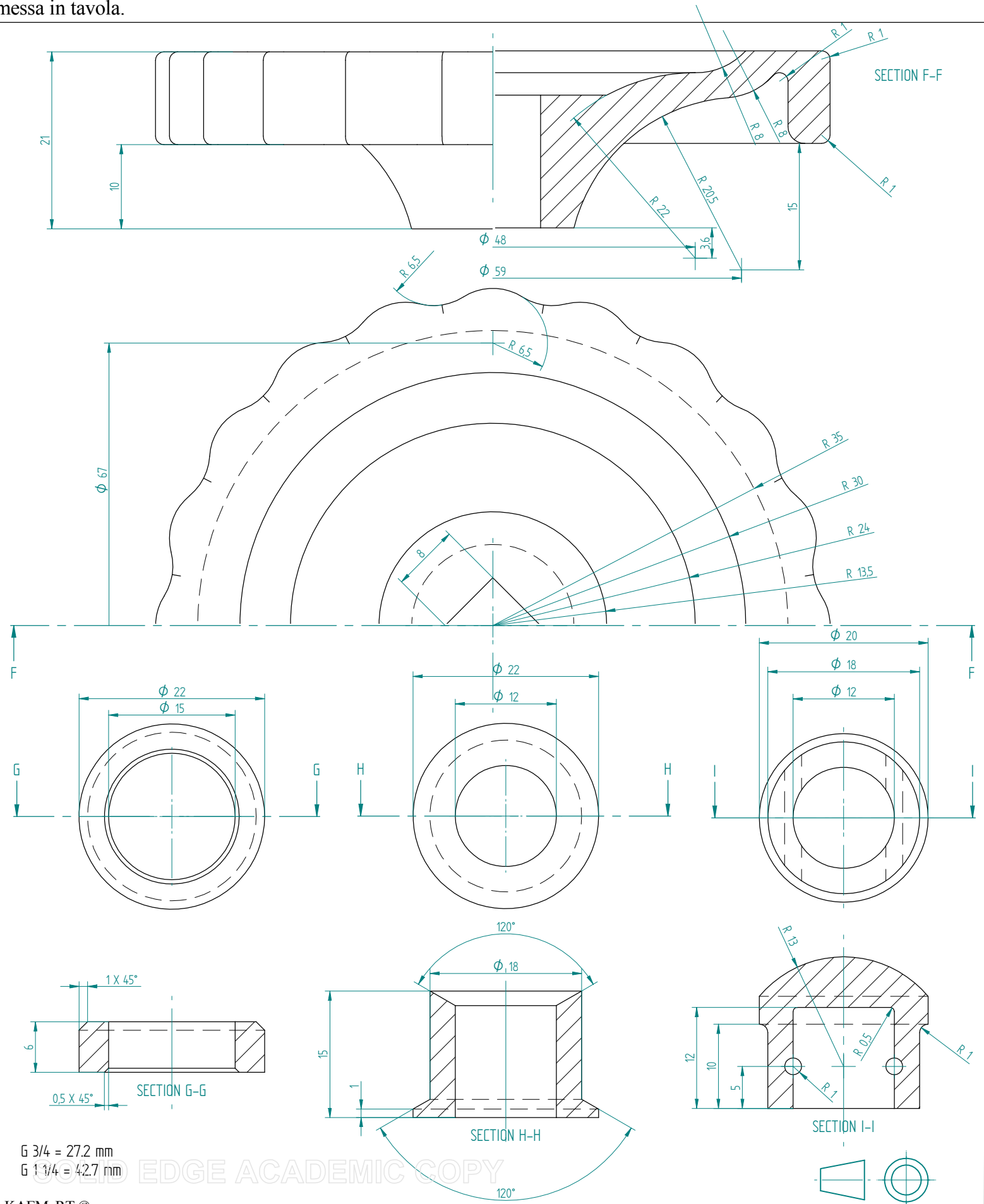




**Corso di laurea in Ingegneria Meccanica**  
**Laboratorio Progettuale di Disegno Assistito dal Calcolatore**

**A.A. 2003/2004**

**Tavola 4:** Realizzare il modello 3D dell'oggetto sotto rappresentato, con le relazioni imposte ed eseguire la medesima messa in tavola.

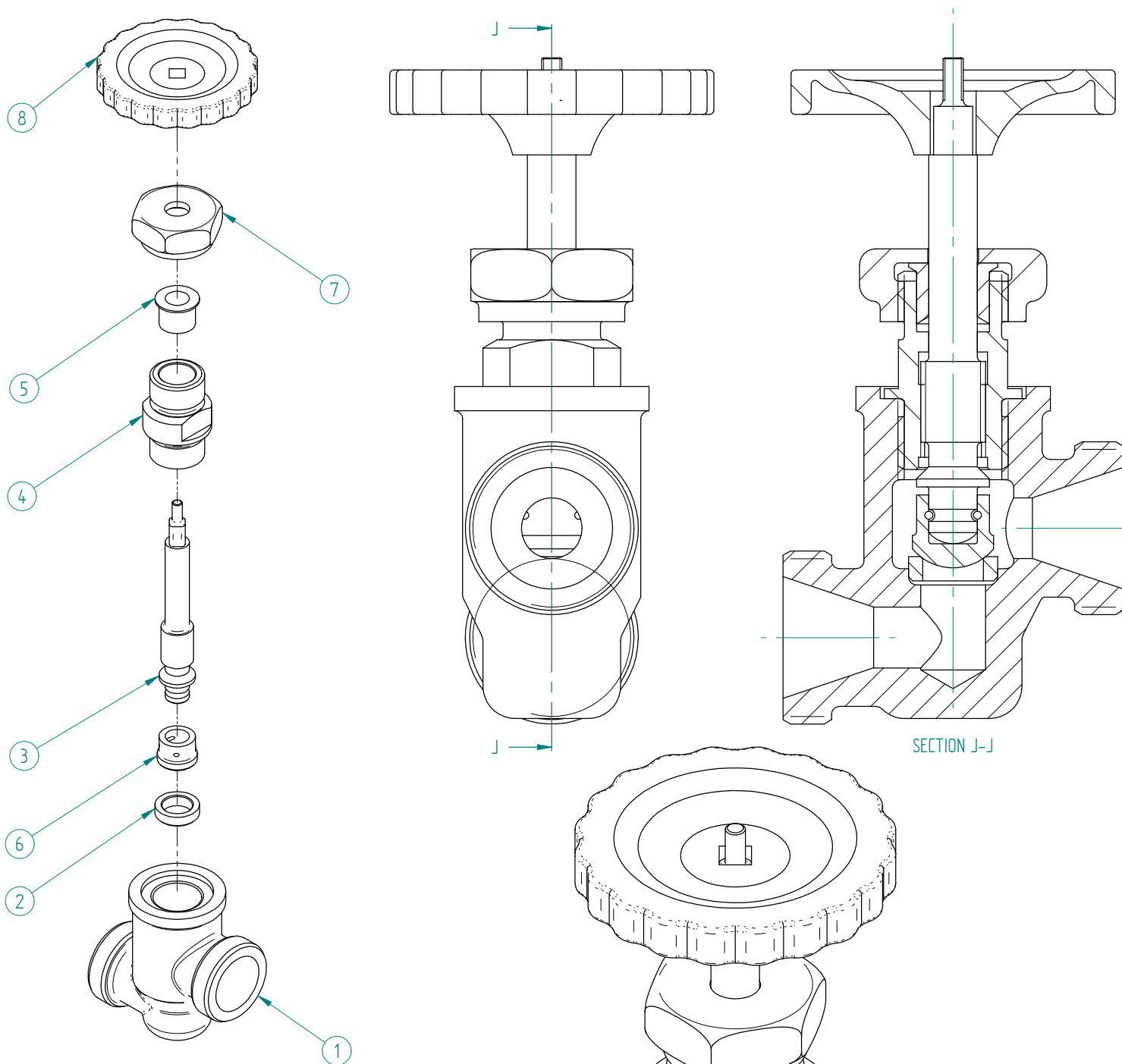




**Corso di laurea in Ingegneria Meccanica**  
**Laboratorio Progettuale di Disegno Assistito dal Calcolatore**

**A.A. 2003/2004**

**Tavola 4:** Realizzare il modello 3D dell'oggetto sotto rappresentato, con le relazioni imposte ed eseguire la medesima messa in tavola.



Item Number	Title	Material	Quantity
1	Cassa	aluminum	1
2	Ghiera	aluminum	1
3	Asta	aluminum	1
4	Bocchettone	aluminum	1
5	Bussola Premitreccia	aluminum	1
6	Otturatore	aluminum	1
7	Dado	aluminum	1
8	Volantino	aluminum	1

