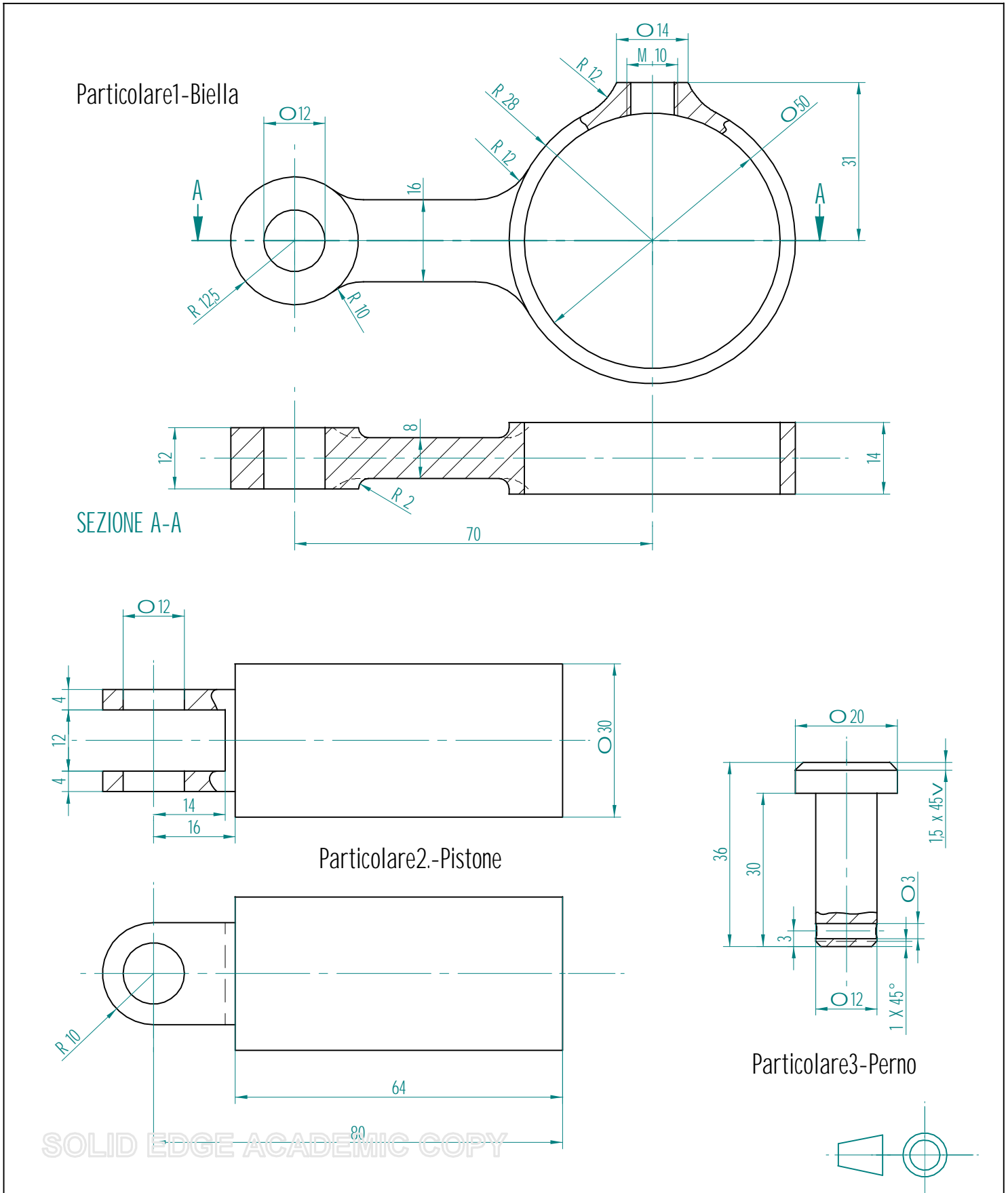




Corso di laurea in Ingegneria Meccanica
Laboratorio Progettuale di Disegno Assistito dal Calcolatore

A.A. 2006/2007

Tavola 3 : Realizzare i modelli solidi parametrici degli oggetti sotto rappresentati creandone i relativi file assembly e draft

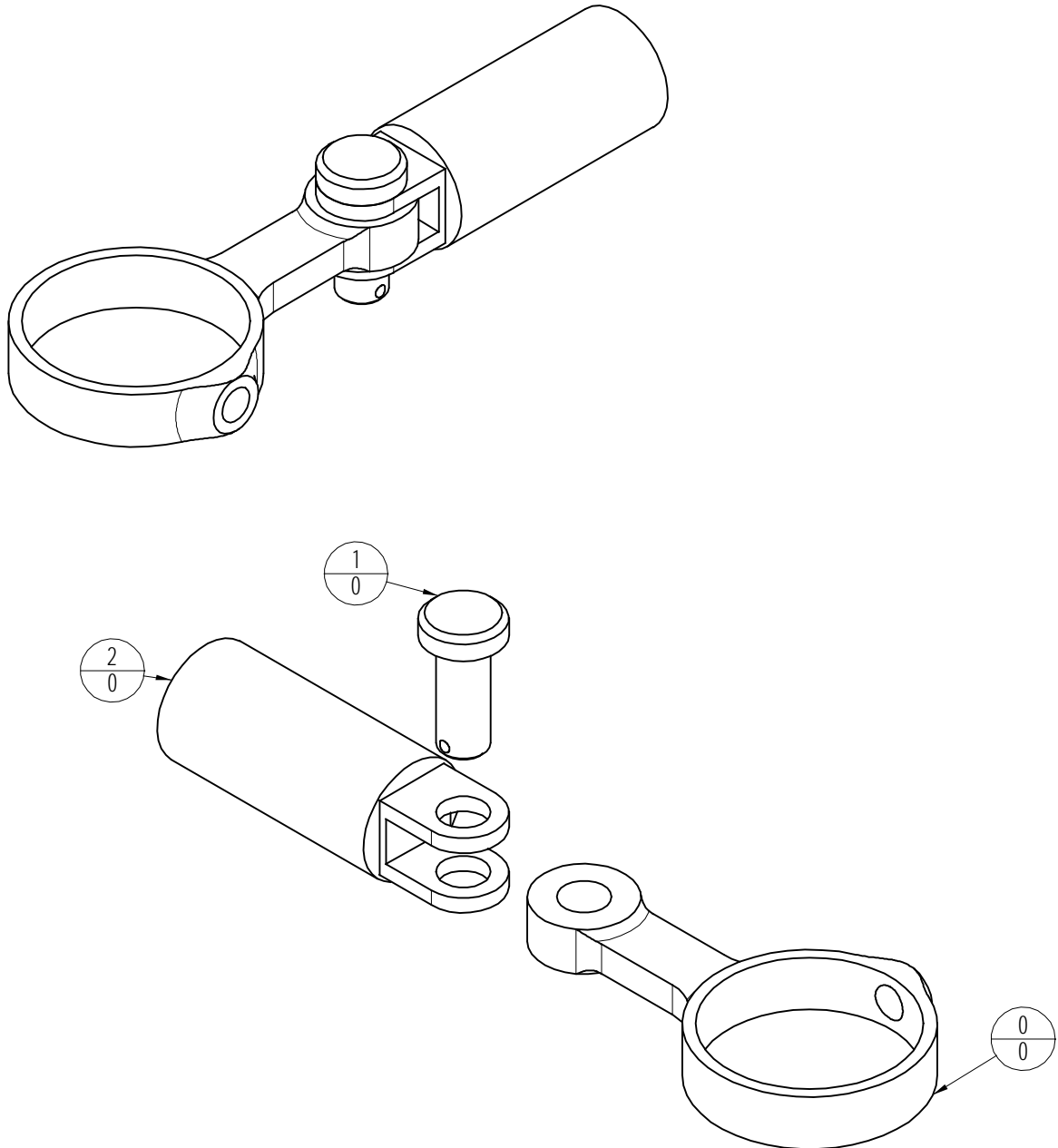




Corso di laurea in Ingegneria Meccanica
Laboratorio Progettuale di Disegno Assistito dal Calcolatore

A.A. 2002/2003

Tavola 3 : Realizzare i modelli solidi parametrici degli oggetti sotto rappresentati creandone i relativi file assembly e draft



Numero Oggetto	Numero Documento	Titolo	Materiale	Quantità
1	145/X	Pistone		1
2	145/X	Biella		1
3	145/X	Perno		1

