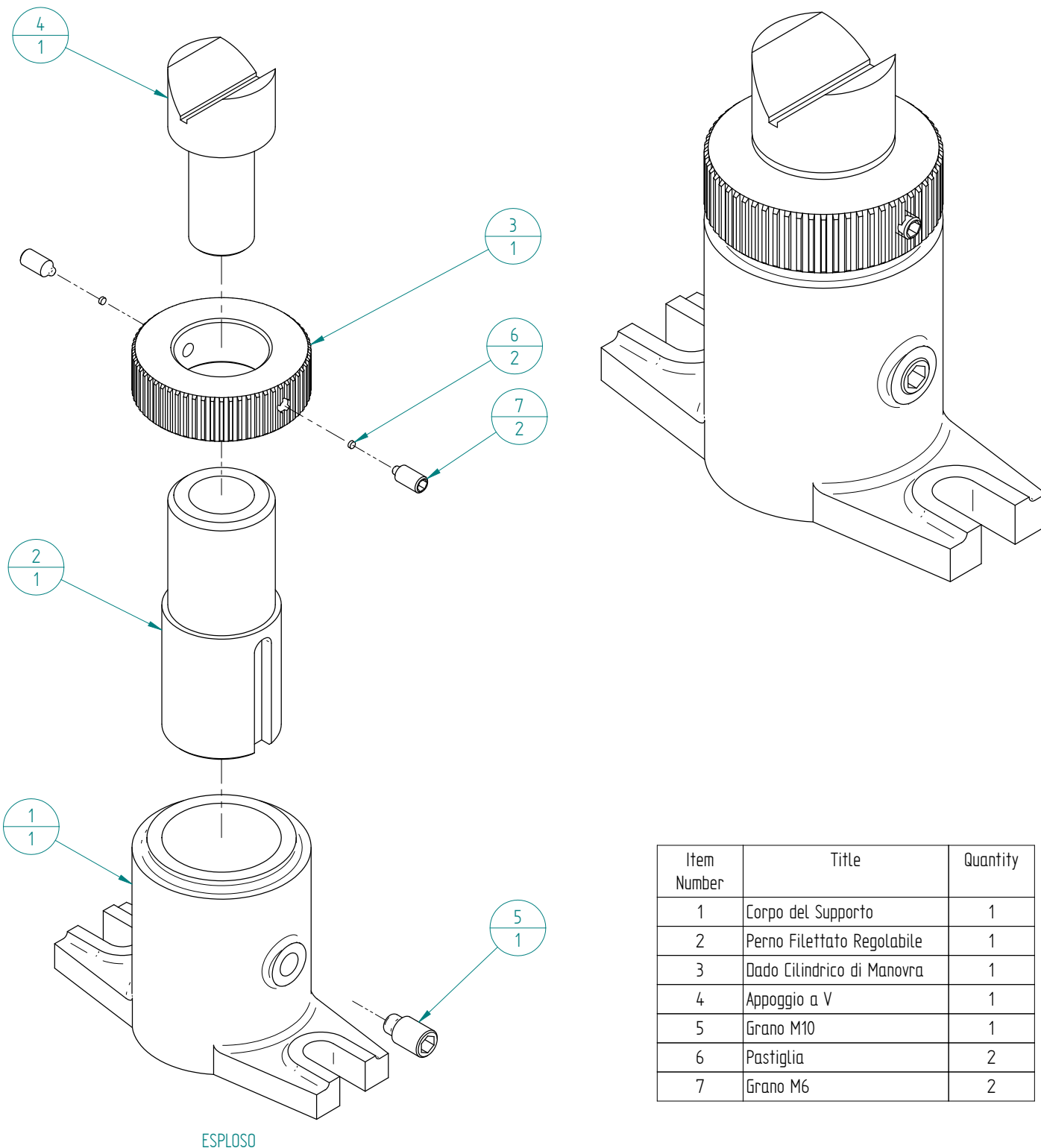




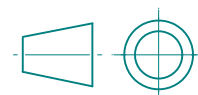
**Corso di laurea in Ingegneria Meccanica**  
**Laboratorio Progettuale di Disegno Assistito dal Calcolatore**

**A.A. 2003/2004**

**Tavola 7:** Realizzare il modello 3D dell'oggetto sotto rappresentato, con le relazioni imposte ed eseguire la medesima messa in tavola.



Item Number	Title	Quantity
1	Corpo del Supporto	1
2	Perno Filettato Regolabile	1
3	Dado Cilindrico di Manovra	1
4	Appoggio a V	1
5	Grano M10	1
6	Pastiglia	2
7	Grano M6	2

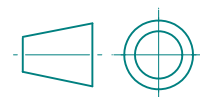
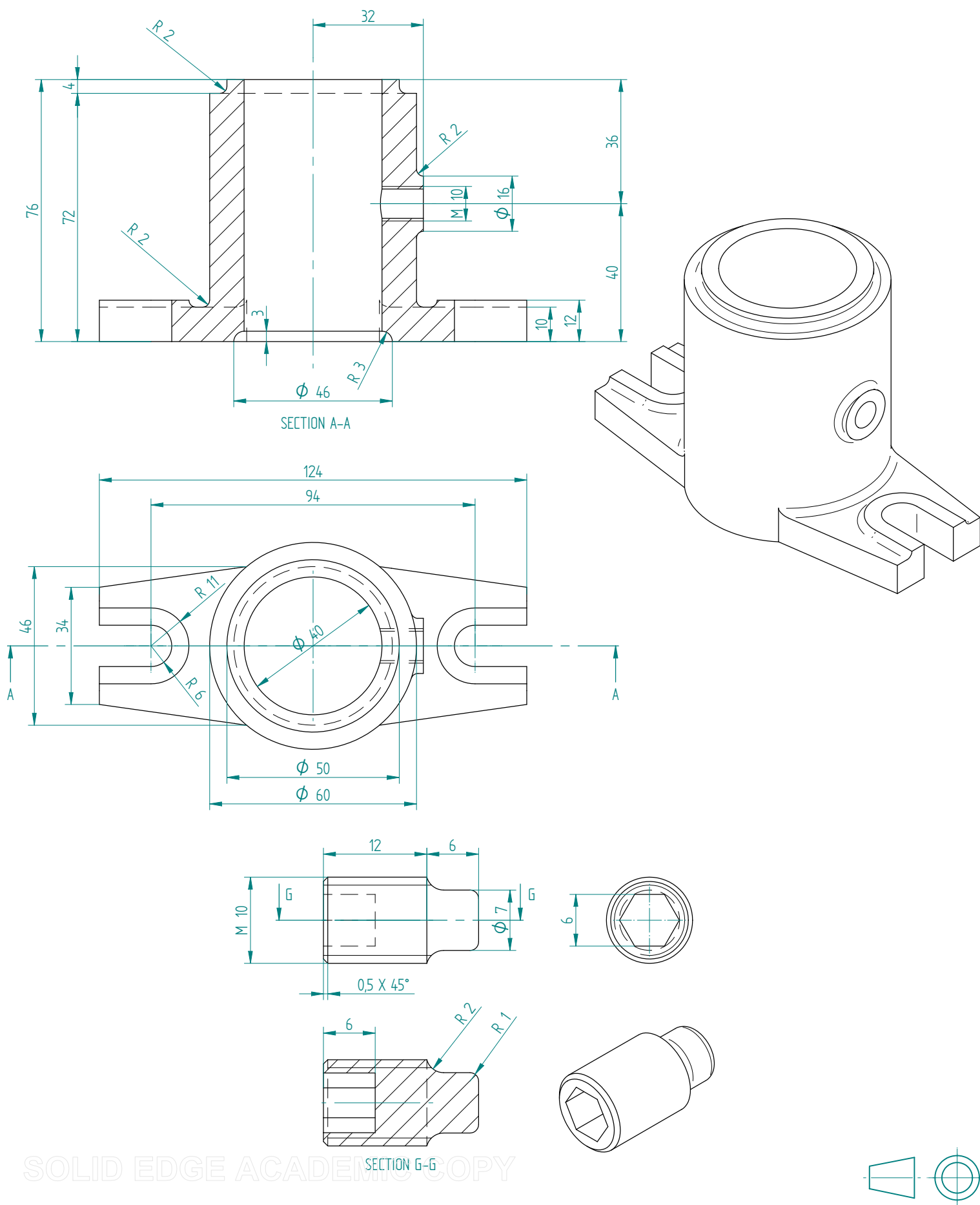




**Corso di laurea in Ingegneria Meccanica**  
**Laboratorio Progettuale di Disegno Assistito dal Calcolatore**

**A.A. 2003/2004**

**Tavola 7:** Realizzare il modello 3D dell'oggetto sotto rappresentato, con le relazioni imposte ed eseguire la medesima messa in tavola.

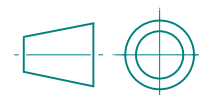
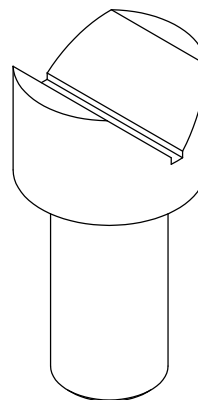
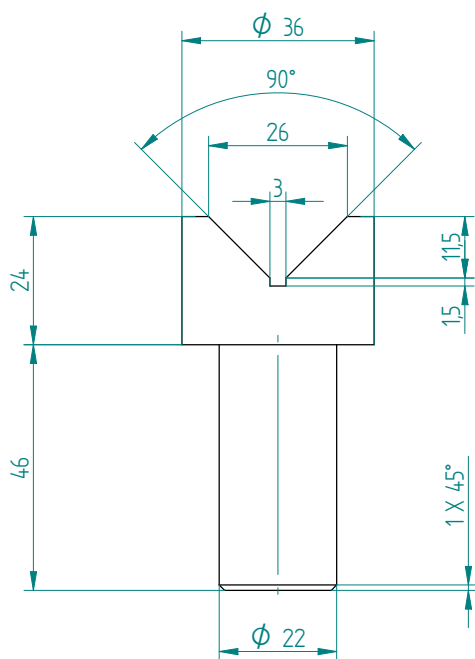
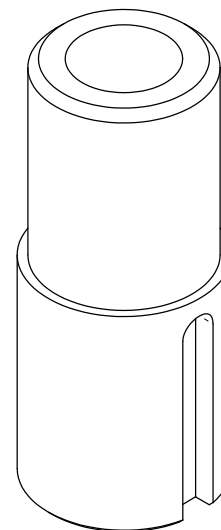
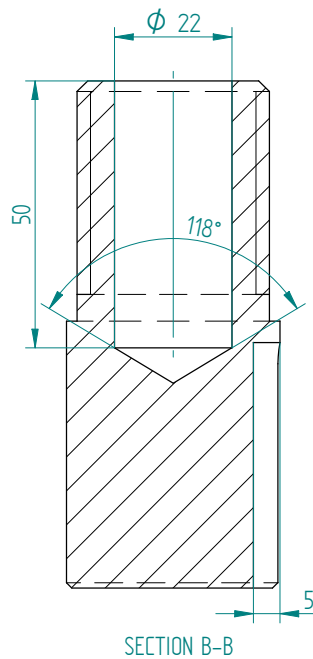
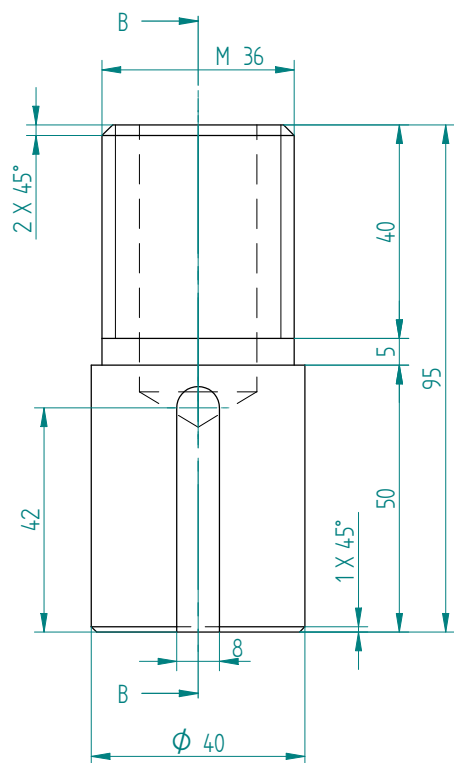




**Corso di laurea in Ingegneria Meccanica**  
**Laboratorio Progettuale di Disegno Assistito dal Calcolatore**

**A.A. 2003/2004**

**Tavola 7:** Realizzare il modello 3D dell'oggetto sotto rappresentato, con le relazioni imposte ed eseguire la medesima messa in tavola.





**Corso di laurea in Ingegneria Meccanica**  
**Laboratorio Progettuale di Disegno Assistito dal Calcolatore**

**A.A. 2003/2004**

**Tavola 7:** Realizzare il modello 3D dell'oggetto sotto rappresentato, con le relazioni imposte ed eseguire la medesima messa in tavola.

