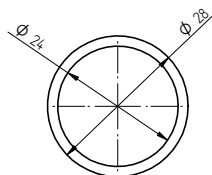
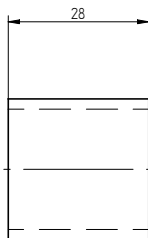
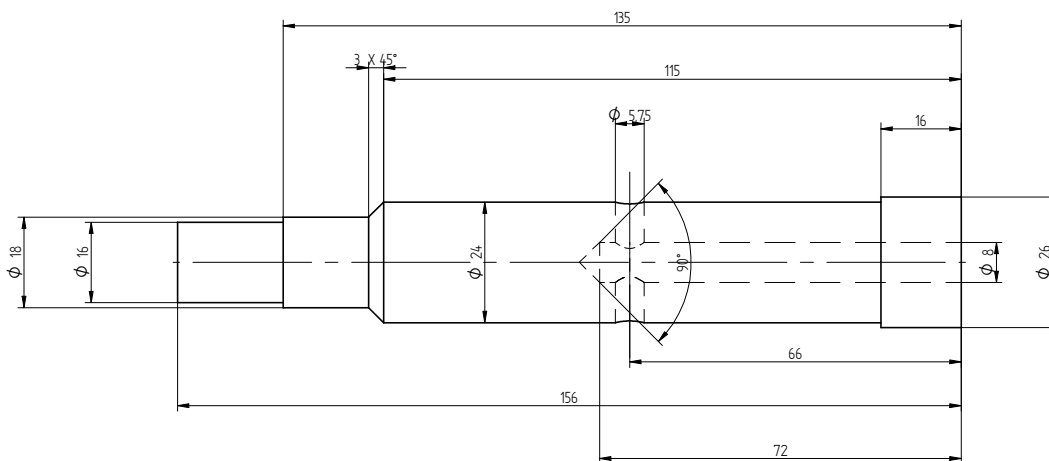
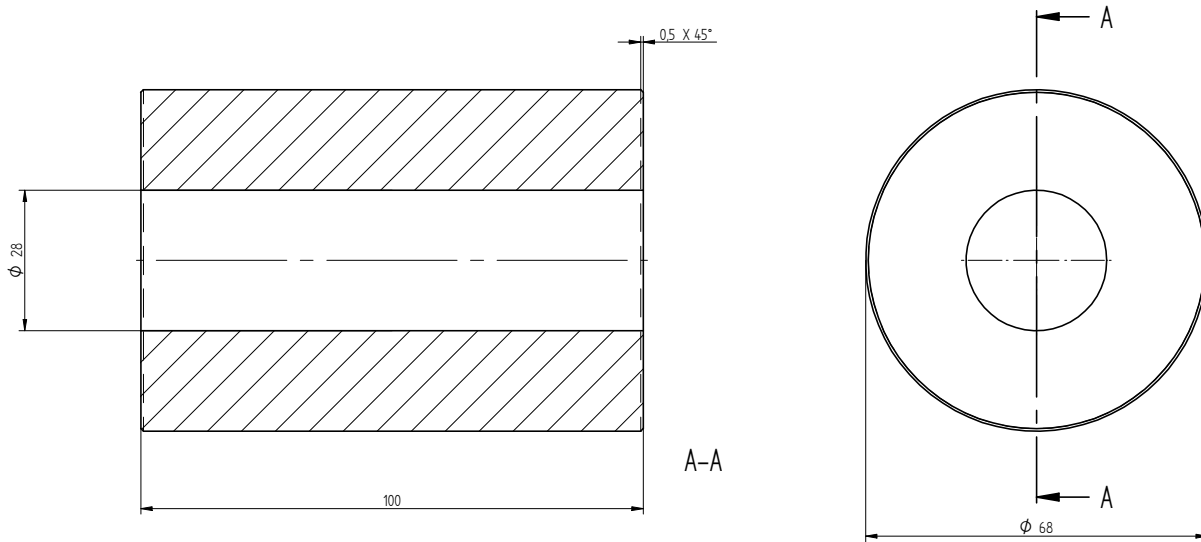




Corso di laurea in Ingegneria Meccanica
Laboratorio Progettuale di Disegno Assistito dal Calcolatore

A.A. 2003/2004

Tavola 6: Realizzare il modello 3D degli oggetti rappresentati, realizzare l'assemblato ed eseguire la medesima messa in tavola.



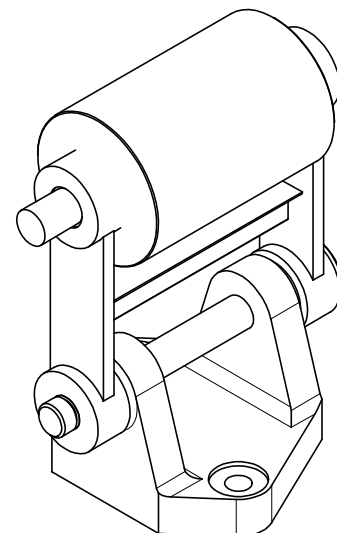
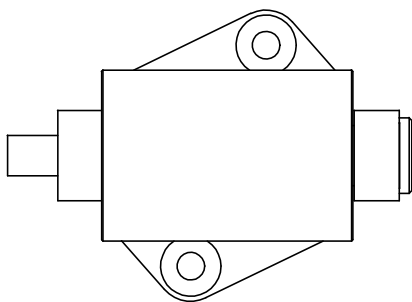
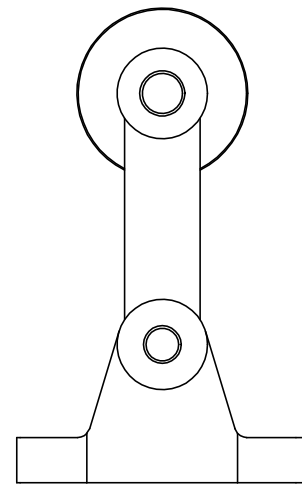
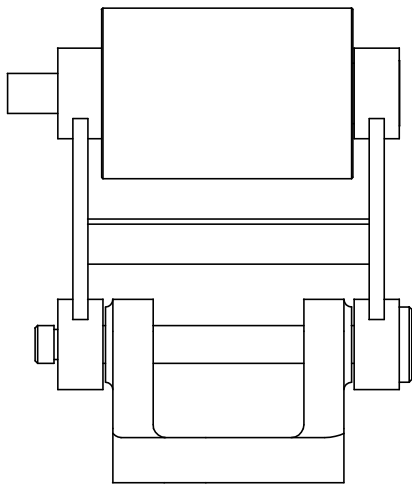
SOLID EDGE ACADEMIC COPY



Corso di laurea in Ingegneria Meccanica
Laboratorio Progettuale di Disegno Assistito dal Calcolatore

A.A. 2003/2004

Tavola 6: Realizzare il modello 3D degli oggetti rappresentati, realizzare l'assemblato ed eseguire la medesima messa in tavola.

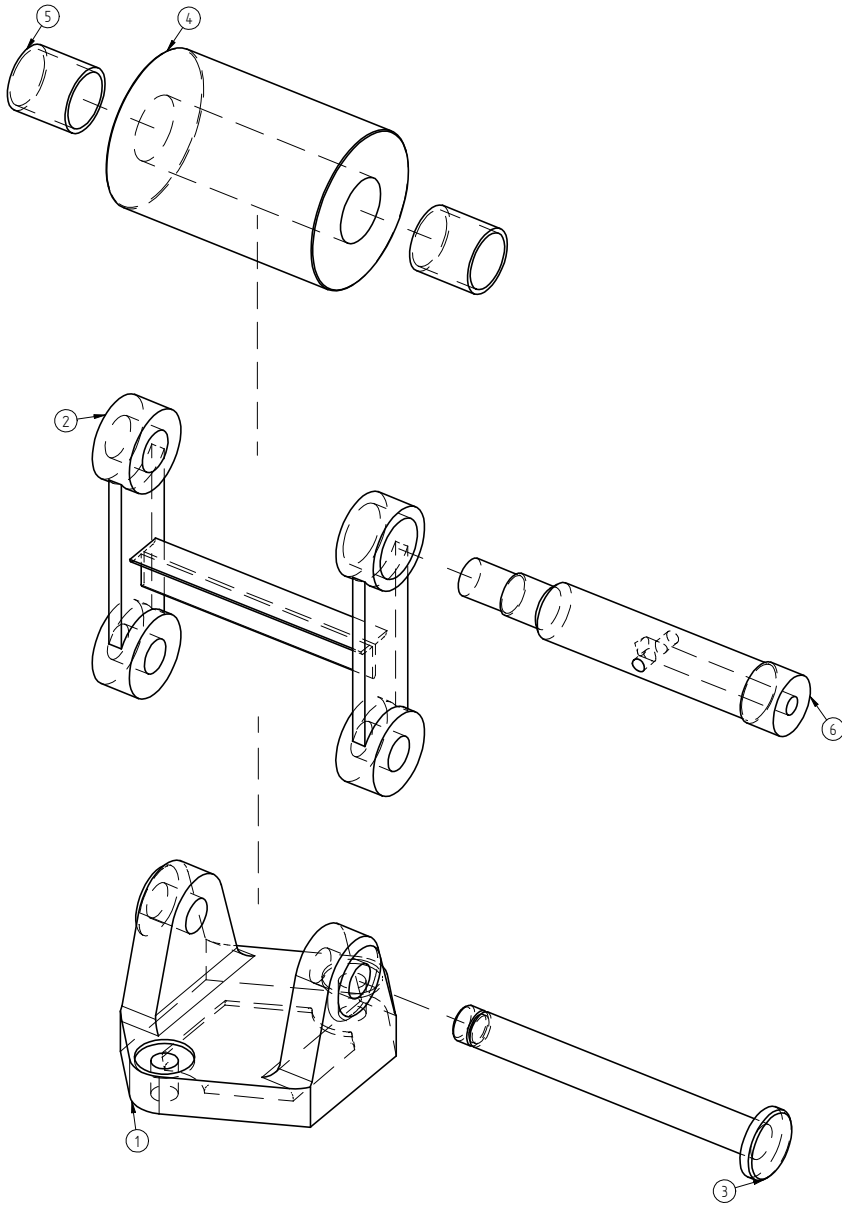




Corso di laurea in Ingegneria Meccanica
Laboratorio Progettuale di Disegno Assistito dal Calcolatore

A.A. 2003/2004

Tavola 6: Realizzare il modello 3D degli oggetti rappresentati, realizzare l'assemblato ed eseguire la medesima messa in tavola.



Item Number	Title	Material	Quantity
1	Basamento		1
2	Supporto	Fe 42 UNI 7070	1
3	Perno	C 30 UNI 7845	1
4	Rullo	Fe 44 UNI 7070	1
5	Bronzina	G-Cu Sn 10 UNI 7013	2
6	Albero	C 30 UNI 7845	1

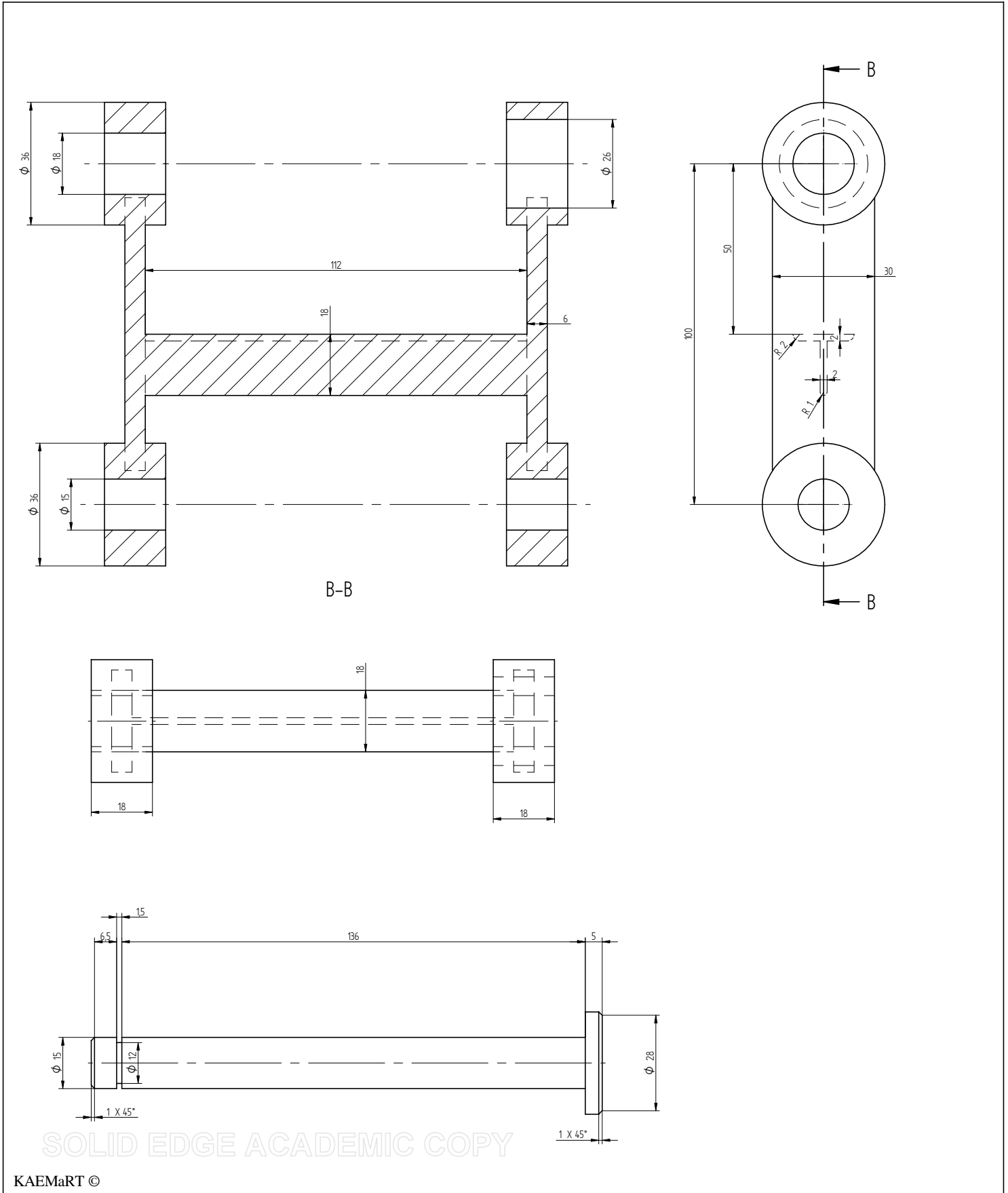
SOLID EDGE ACADEMIC COPY



Corso di laurea in Ingegneria Meccanica
Laboratorio Progettuale di Disegno Assistito dal Calcolatore

A.A. 2003/2004

Tavola 6: Realizzare il modello 3D degli oggetti rappresentati, realizzare l'assemblato ed eseguire la medesima messa in tavola.

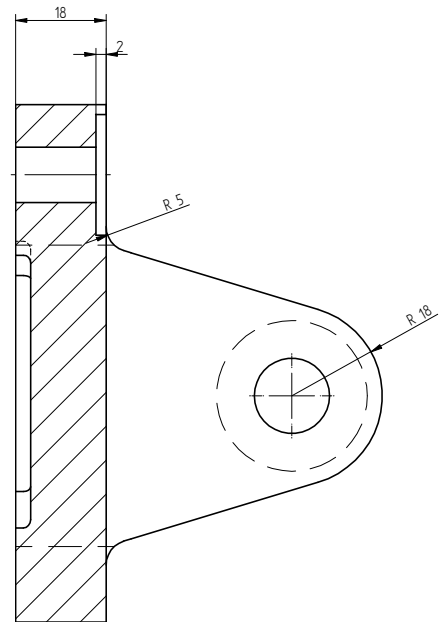
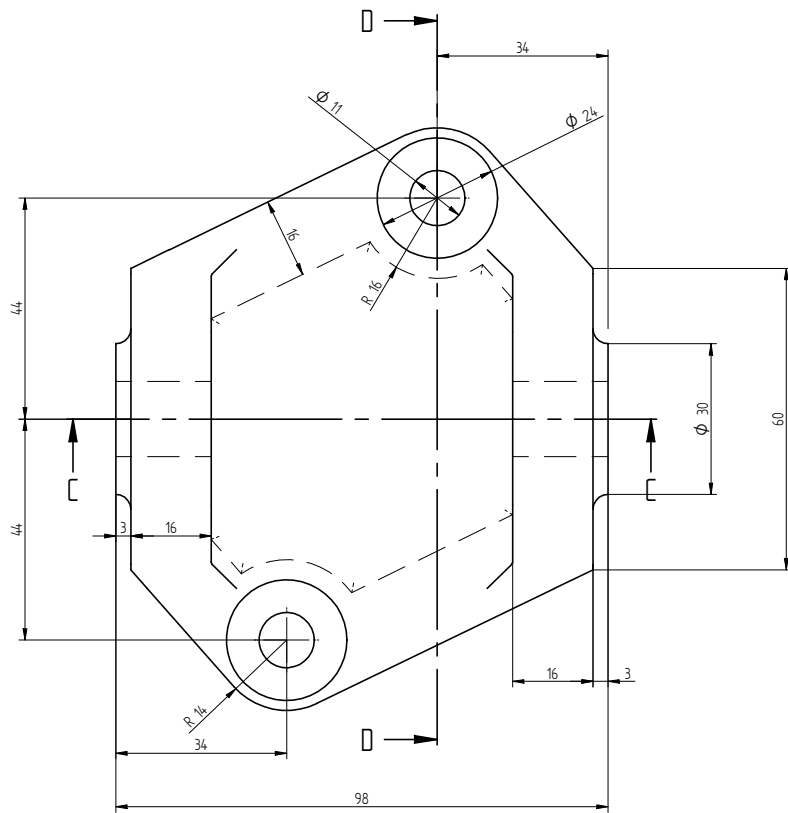
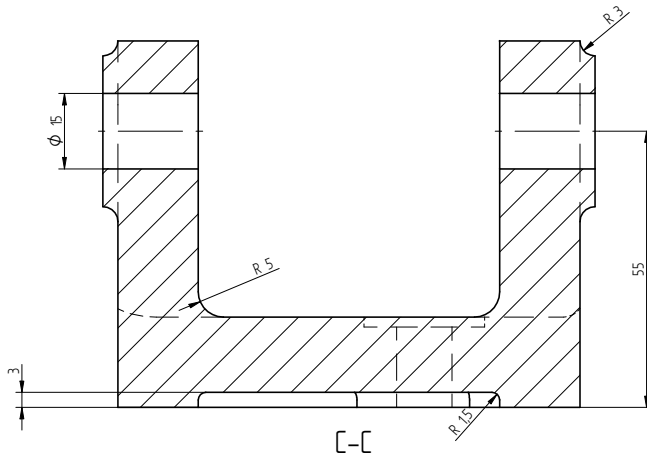




Corso di laurea in Ingegneria Meccanica
Laboratorio Progettuale di Disegno Assistito dal Calcolatore

A.A. 2003/2004

Tavola 6: Realizzare il modello 3D degli oggetti rappresentati, realizzare l'assemblato ed eseguire la medesima messa in tavola.



D-D