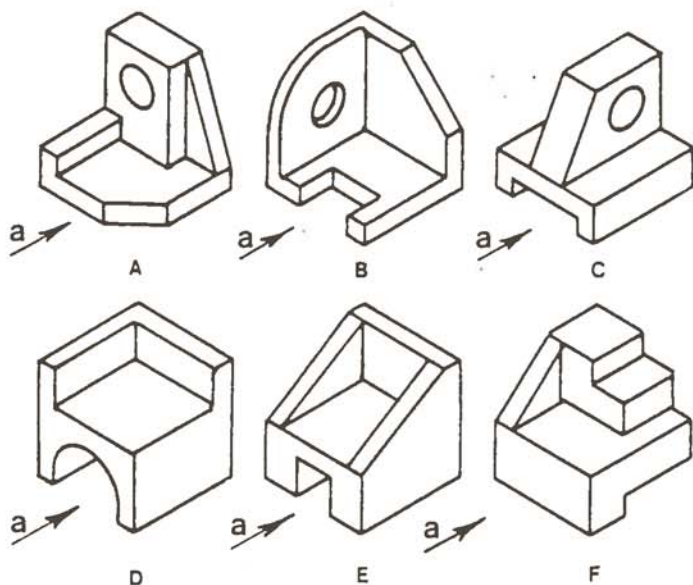


c) Di ciascun oggetto, con le modalità del precedente esercizio, individuare la vista anteriore (a), la vista da destra (d) e la vista dall'alto (b).



	a	b	d
A			
B			
C			
D			
E			
F			

