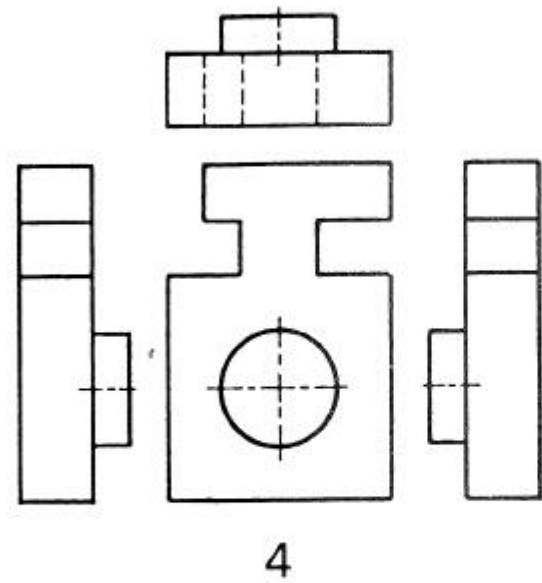
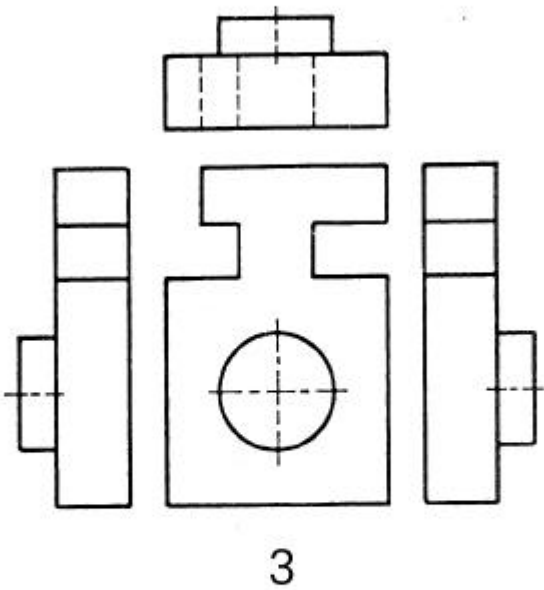
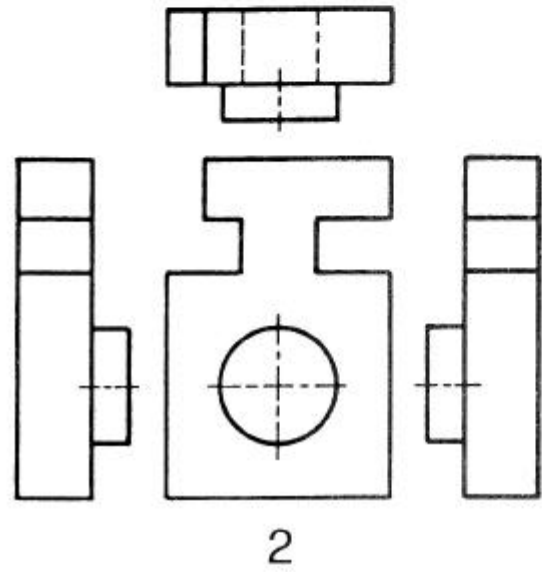
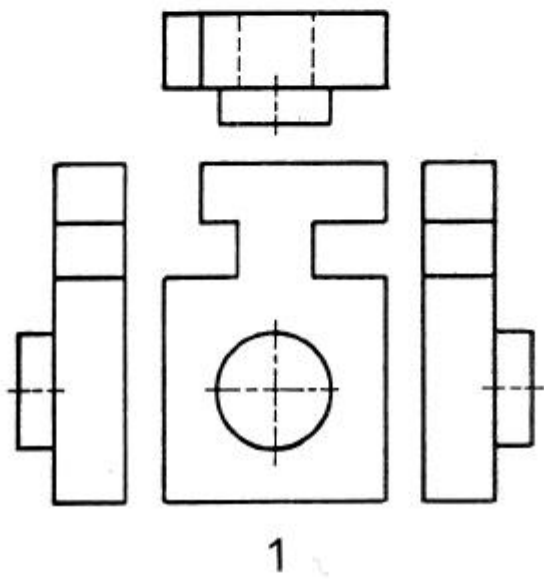
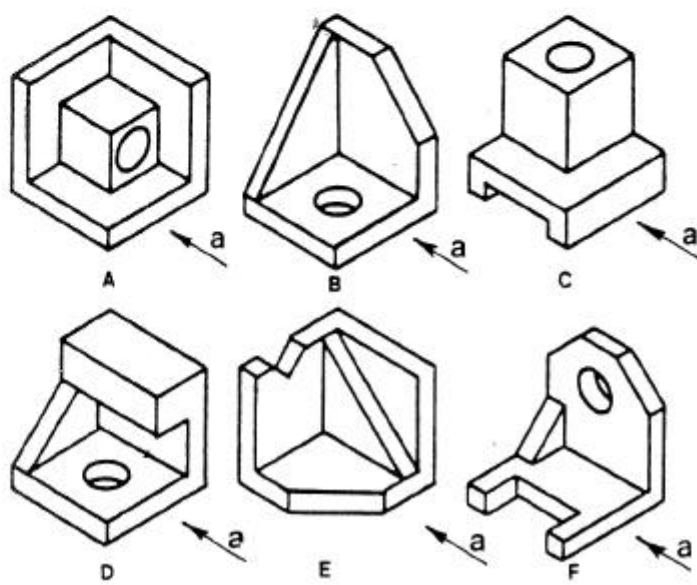


B - Esercizi da interpretare

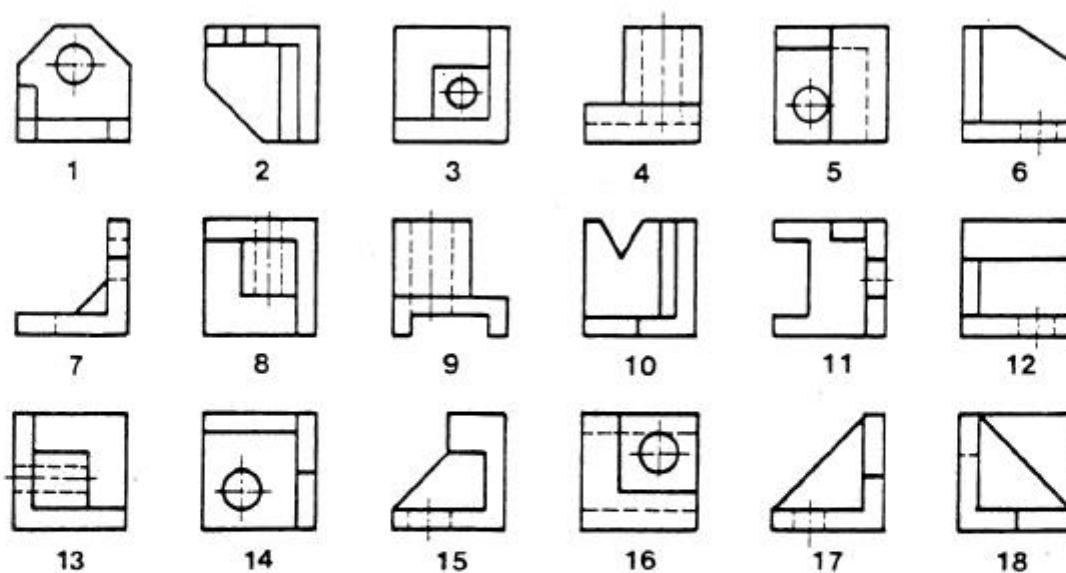
- a) Fra le quattro rappresentazioni dell'oggetto individuare quella correttamente eseguita secondo il metodo del primo diedro (E) e del terzo diedro (A).



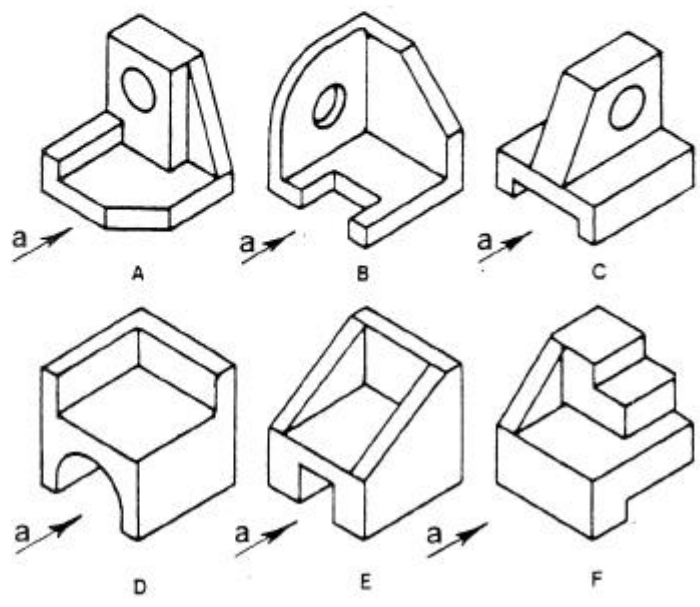
b) Di ciascun oggetto rappresentato individuare la vista anteriore (a), la vista da sinistra (c) e la vista dall'alto (b), tenendo conto che la direzione della freccia corrisponde a quella della vista principale.



	a	b	c
A	3	8	13
B			
C			
D			
E			
F			



c) Di ciascun oggetto, con le modalità del precedente esercizio, individuare la vista anteriore (a), la vista da destra (d) e la vista dall'alto (b).



	a	b	d
A			
B			
C			
D			
E			
F			

