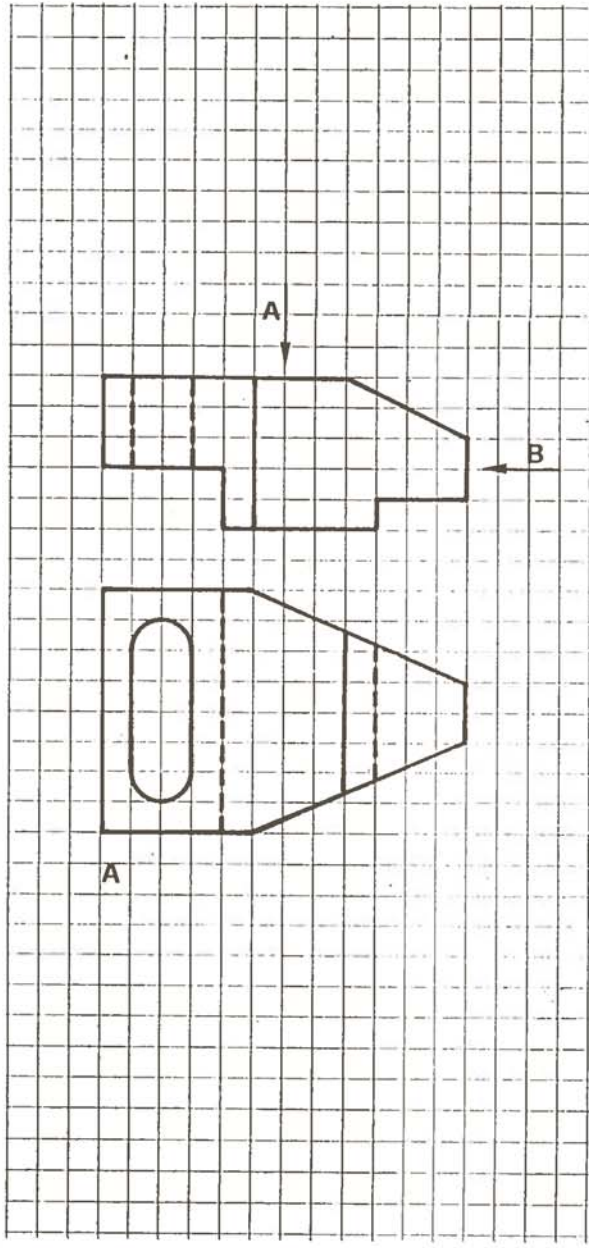
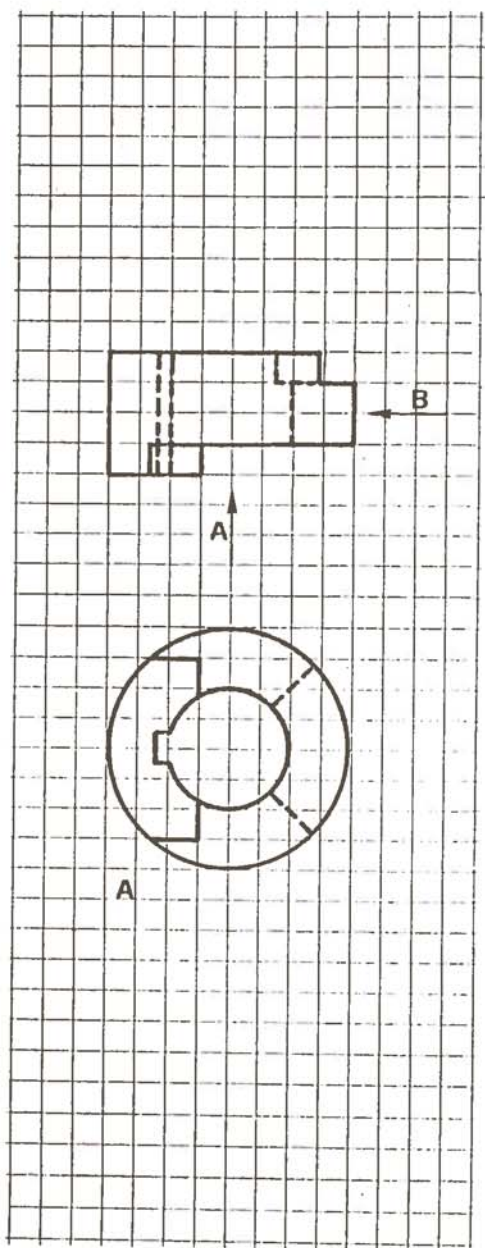


1) Completare con la vista B le proiezioni ortogonali degli oggetti rappresentati (metodo delle frecce).

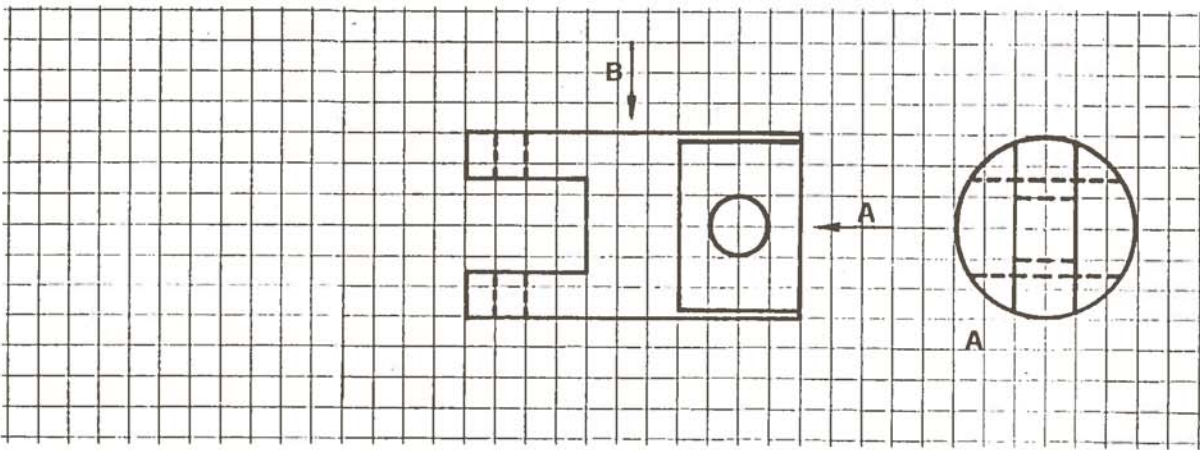
1



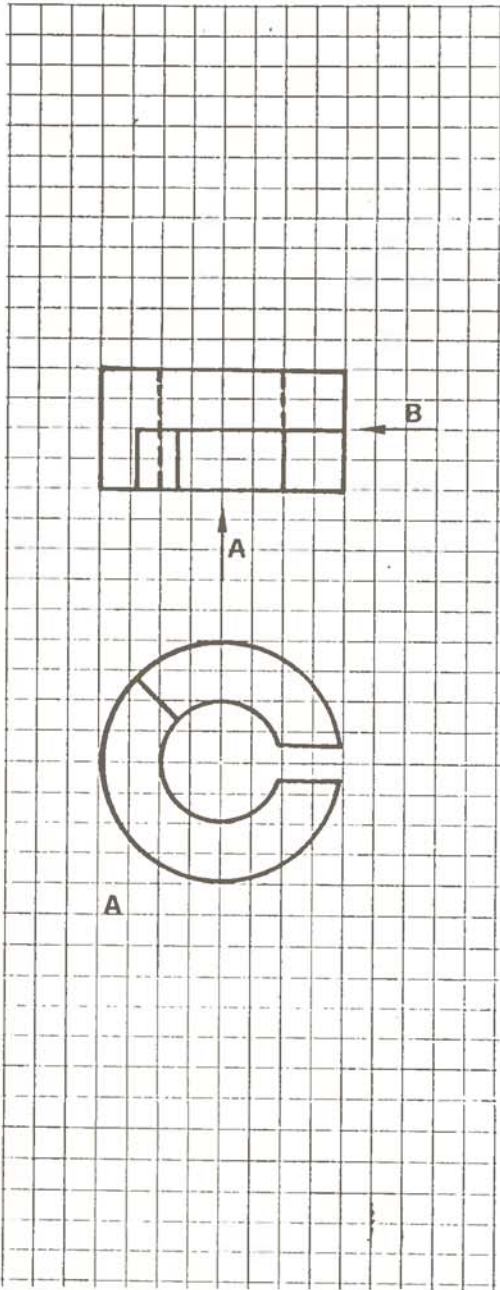
2



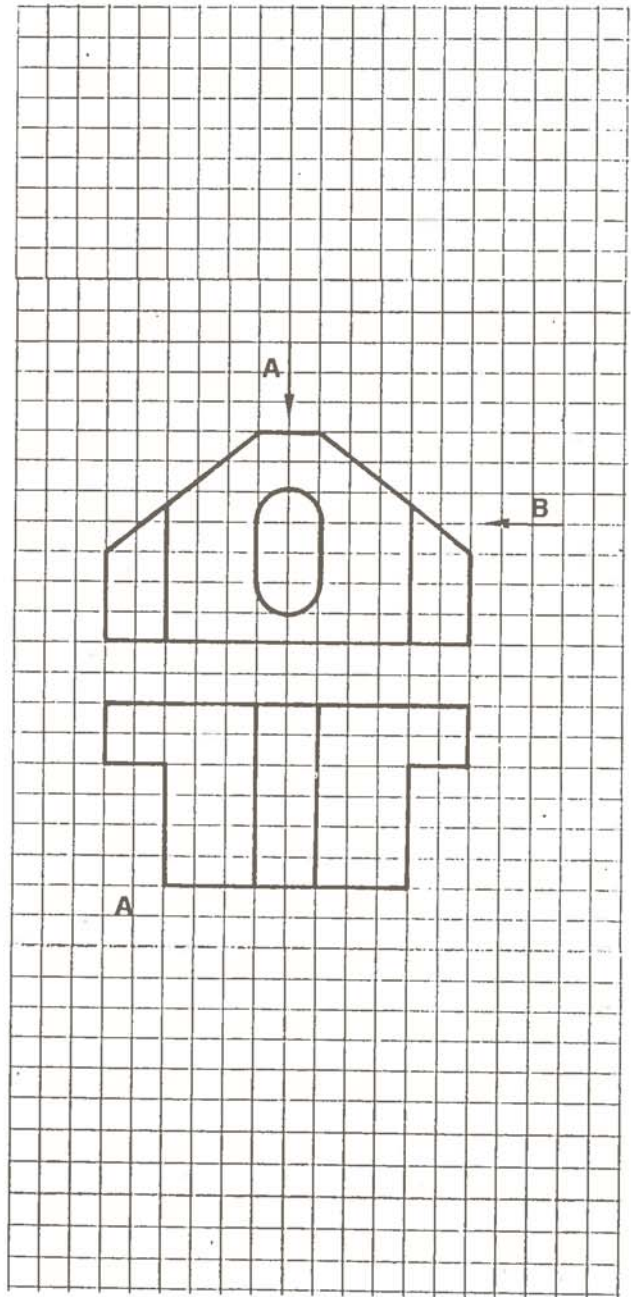
3



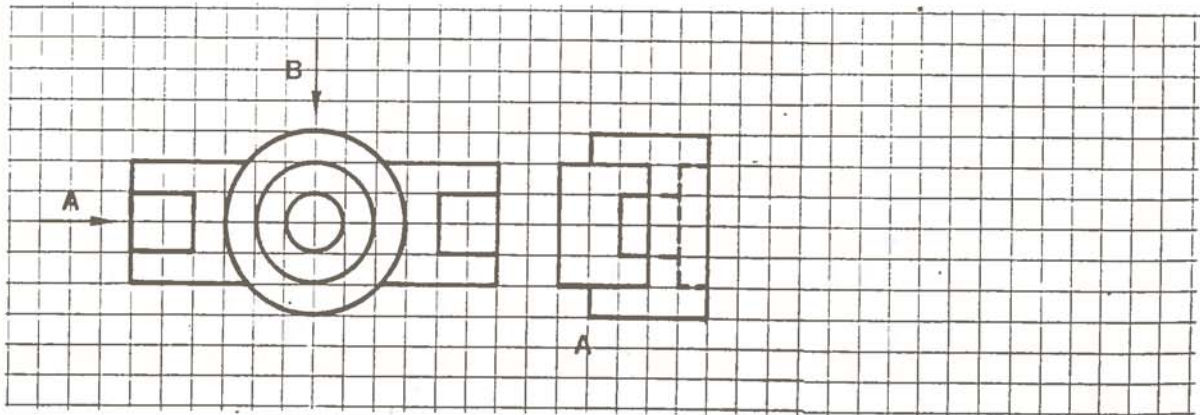
4



5

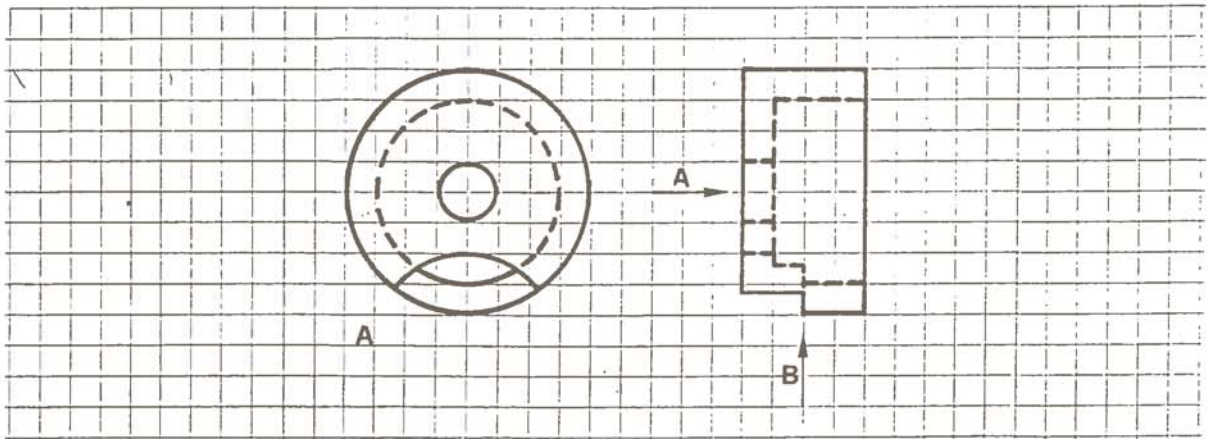


6

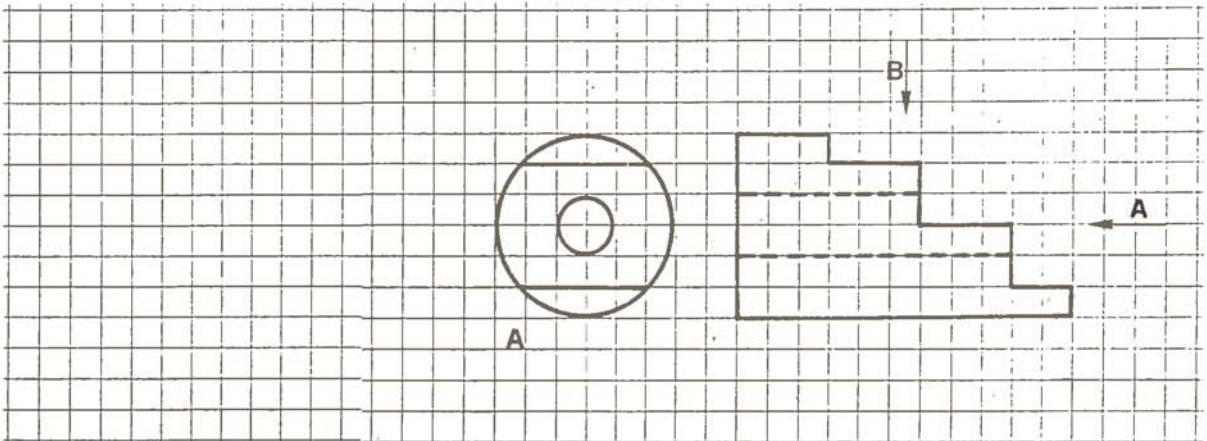




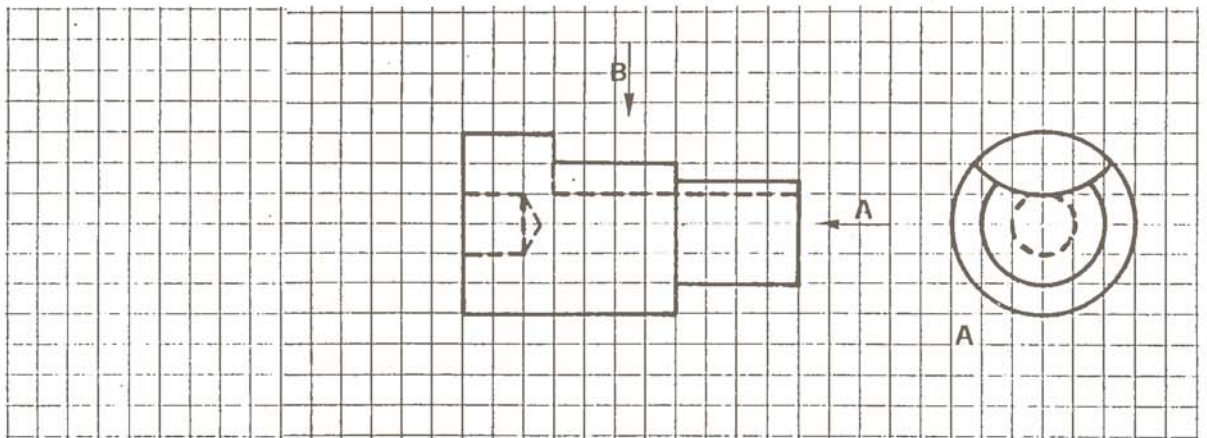
7



8



9



10

