



Università degli Studi di Cassino

Esercitazioni di Elettrotecnica: circuiti in regime sinusoidale

Antonio Maffucci

ver.2 – settembre 2004

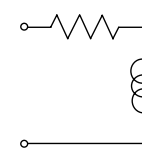
1. Esercizi introduttivi.

ES. 1.1 Esprimere la corrente $i(t)$ in termini di fasore nei seguenti tre casi:

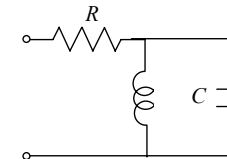
a) $i(t) = 4 \sin(\omega t - 1.14)$ b) $i(t) = 10 \sin(\omega t - \pi)$ c) $i(t) = 8 \sin(\omega t + \pi/2)$

Risultato: a) $\bar{I} = 4 \exp(-j1.14)$; b) $\bar{I} = -10$; c) $\bar{I} = 8j$.

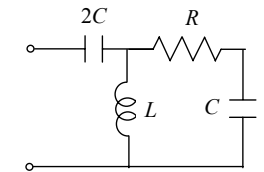
ES. 1.2 Valutare (in coordinate cartesiane e polari) le impedenze viste ai capi dei morsetti:



(a)
 $R = 10 \Omega$ $L = 1 \text{ mH}$
 $\omega = 10^4 \text{ rad/s}$



(b)
 $R = 8 \Omega$, $L = 15 \text{ mH}$
 $C = 0.4 \text{ mF}$, $f = 50 \text{ Hz}$



(c)
 $R = 200 \Omega$, $L = 16 \text{ mH}$
 $C = 10 \mu\text{F}$, $\omega = 2.5 \cdot 10^3 \text{ rad/s}$

Risultato: a) $\dot{Z} = 10 + 10j = 10\sqrt{2} \exp(j\pi/4) \Omega$; b) $\dot{Z} = 8 + 11.54j = 14 \exp(j0.965) \Omega$;
c) $\dot{Z} = 8 + 20j = 21.5 \exp(j1.19) \Omega$;

ES. 1.3 Le seguenti coppie di fasori esprimono tensione e corrente relative ad un dato bipolo. Dire, nei tre casi, se si tratta di un resistore, un condensatore o un induttore e valutare il valore dei parametri corrispondenti R , C o L

- a) $v(t) = 15 \cos(400t + 1.2)$, $i(t) = 3 \sin(400t + 1.2)$;
b) $v(t) = 8 \cos(900t - \pi/3)$, $i(t) = 2 \sin(900t + 2\pi/3)$;
c) $v(t) = 20 \cos(250t + \pi/3)$, $i(t) = 5 \sin(250t + 5\pi/6)$;

a) $\bar{V} = 15e^{j1.2}$, $\bar{I} = 3e^{j(1.2-\pi/2)}$. Posto $\bar{V} = \dot{Z}\bar{I}$ si ha che:

$$\arg(\dot{Z}) = \arg(\bar{V}) - \arg(\bar{I}) = \frac{\pi}{2} \Rightarrow \dot{Z} = j\omega L \Rightarrow L = \frac{|\bar{V}|}{|\bar{I}|\omega} = 12.5 \text{ mH}.$$

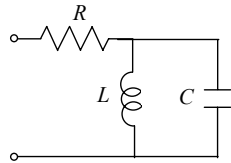
b) $\bar{V} = 8e^{-j\pi/3}$, $\bar{I} = 2e^{j(2\pi/3-\pi/2)} = 2e^{-j\pi/6}$. Posto $\bar{V} = \dot{Z}\bar{I}$ si ha che:

$$\arg(\dot{Z}) = \arg(\bar{V}) - \arg(\bar{I}) = -\frac{\pi}{2} \Rightarrow \dot{Z} = -\frac{j}{\omega C} \Rightarrow C = \frac{|\bar{I}|}{|\bar{V}|\omega} = 0.28 \text{ mF}.$$

c) $\bar{V} = 20e^{j\pi/3}$, $\bar{I} = 5e^{j(5\pi/6-\pi/2)} = 5e^{j\pi/3}$. Posto $\bar{V} = \dot{Z}\bar{I}$ si ha che:

$$\arg(\dot{Z}) = \arg(\bar{V}) - \arg(\bar{I}) = 0 \Rightarrow \dot{Z} = R \Rightarrow R = \frac{|\bar{V}|}{|\bar{I}|} = 4 \Omega.$$

ES. 1.4 - Si consideri il circuito in figura, determinando L tale che la parte immaginaria dell'impedenza vista ai capi dei morsetti risulti $\text{Im}\{\dot{Z}\} = 100 \Omega$.



$$C = 10 \mu F$$

$$f = 1 \text{ kHz}$$

L'impedenza totale vista ai capi dei morsetti è

$$\dot{Z} = R + \frac{(j\omega L)/(j\omega C)}{j(\omega L - 1/\omega C)} = R + j \frac{\omega L}{1 - \omega^2 LC}$$

quindi basta imporre

$$\text{Im}\{\dot{Z}\} = \frac{\omega L}{1 - \omega^2 LC} = 100 \Rightarrow L = 2.19 \text{ mH}$$

ES. 1.5 - A quale di queste impedenze corrisponde la fase $\varphi = -\pi/4$?

1: R-L serie	2: R-C serie	3: R-C parallelo	4: L-C serie
$R = 10 \Omega$	$R = 10 \Omega$	$R = 0.5 \Omega$	$C = 1 F$
$L = 10 \text{ mH}$	$C = 10 \text{ mF}$	$C = 0.2 F$	$L = 1 H$
$\omega = 100 \text{ rad/s}$	$\omega = 100 \text{ rad/s}$	$\omega = 10 \text{ rad/s}$	$\omega = 1 \text{ rad/s}$

Caso 3:
$$\dot{Z} = \frac{1}{\dot{Y}} = \frac{1}{1/R + j\omega C} = \frac{1}{2 + 2j} = 0.25(1 - j) \Rightarrow \varphi = \text{tg}^{-1}(-1) = -\frac{\pi}{4}$$

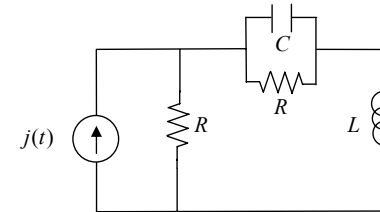
ES. 1.6 - Dati i seguenti fasori $\bar{V}_1 = 10 \exp(j\pi/6)$, $\bar{V}_2 = 10 \exp(-j\pi/6)$, $\bar{V}_3 = 5 \exp(-j\pi/3)$:

- rappresentare nel piano complesso i fasori $\bar{V}_1, \bar{V}_2, \bar{V}_3$;
- calcolare i fasori: $\bar{V}_1 + \bar{V}_2, \bar{V}_1 - \bar{V}_2, \bar{V}_1 + \bar{V}_3, \bar{V}_1 - \bar{V}_3$;
- rappresentare nel piano complesso i fasori valutati al punto b)
- rappresentare nel tempo le tensioni corrispondenti ai fasori dei punti a) e b), definito la trasformazione fasoriale come segue:

$$v(t) = V_M \sin(\omega t + \alpha) \leftrightarrow \bar{V} = V_M \exp(j\alpha)$$

2. Equivalenza, sovrapposizione degli effetti, potenza.

ES. 2.1 - Con riferimento al seguente circuito, valutare l'impedenza \dot{Z}_{eq} vista ai capi del generatore e la potenza complessa \dot{S} erogata dal generatore.



$$j(t) = 10 \sin(2t) \text{ A}$$

$$R = 2 \Omega$$

$$L = 1 \text{ H}$$

$$C = 0.25 \text{ F}$$

Passando al dominio dei fasori si avrà la rete di impedenze:

$$\bar{J} = 10, \quad \dot{Z}_C = -j/(\omega C) = -2j, \quad \dot{Z}_L = j\omega L = 2j, \quad \dot{Z}_R = R = 2$$

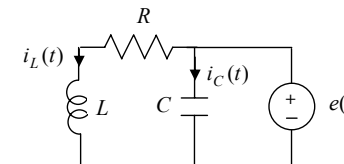
L'impedenza di ingresso vista dal generatore è data da:

$$\dot{Z}_{eq} = \dot{Z}_R // [\dot{Z}_C // \dot{Z}_R + \dot{Z}_L] = 0.8 + j0.4 \Omega$$

La potenza complessa erogata da $j(t)$ si valuta facilmente una volta nota \dot{Z}_{eq} :

$$\dot{A}_J \equiv \frac{1}{2} \bar{V}_J \bar{J} = \frac{1}{2} \dot{Z}_{eq} \bar{J} \bar{J} = \frac{1}{2} \dot{Z}_{eq} J^2 = \frac{(0.8 + j0.4)100}{2} = 40 + j20$$

ES. 2.2 - Con riferimento al seguente circuito, valutare l'impedenza \dot{Z}_{eq} vista ai capi del generatore e le correnti $i_L(t)$ e $i_C(t)$



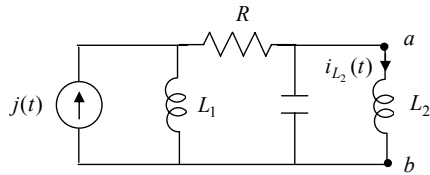
$$e(t) = 10 \cos(1000t) \text{ V}$$

$$R = 10 \Omega \quad L = 20 \text{ mH}$$

$$C = 0.1 \text{ mF}$$

Risultato: $\dot{Z}_{eq} = 5 - j15 \Omega$; $i_L(t) = 0.45 \cos(1000t - 1.11) \text{ A}$, $i_C(t) = -\sin(1000t) \text{ A}$.

ES. 2.3 - Applicando il teorema di Thévenin, valutare la potenza complessa e la potenza istantanea assorbita dall'induttore L_2 .



$$j(t) = 10\sqrt{2} \sin(100t + 0.35) \text{ A}$$

$$R = 4 \Omega, \quad C = 3 \text{ mF},$$

$$L_1 = 2 \text{ mH}, \quad L_2 = 5 \text{ mH}$$

Trasformiamo preliminarmente la rete in una rete di impedenze:

$$\bar{J} = 10e^{j0.35}, \quad Z_C = -3.33j, \quad \dot{Z}_{L_1} = 0.2j, \quad \dot{Z}_R = 4, \quad \dot{Z}_{L_2} = 0.5j$$

L'impedenza equivalente nel circuito di Thévenin si valuta risolvendo la rete seguente:

$$\dot{Z}_{eq} = \dot{Z}_C \parallel (\dot{Z}_{L_1} + \dot{Z}_R) = 1.721 - j1.985 \Omega.$$

La tensione a vuoto, invece, si può calcolare a partire dalla corrente che circola in \dot{Z}_C , a sua volta ottenuta con un partitore di corrente:

$$\bar{E}_0 = \dot{Z}_C \bar{I}_C = \dot{Z}_C \bar{J} \frac{\dot{Z}_{L_1}}{\dot{Z}_{L_1} + \dot{Z}_C + \dot{Z}_R} = 0.693 + j1.114 \text{ V}$$

Risolvendo la rete equivalente ottenuta, si ha che

$$\bar{I}_{L_2} = \frac{\bar{E}_0}{\dot{Z}_{L_2} + \dot{Z}_{eq}} = -0.089 + j0.570 = 0.577e^{j1.726} \text{ A}$$

L'andamento della corrente nel tempo è allora dato da:

$$i_{L_2}(t) = 0.577\sqrt{2} \sin(100t + 1.726) \text{ A}$$

La potenza complessa assorbita da L_2 sarà puramente reattiva:

$$\dot{A}_{L_2} = jX_{L_2} I_{L_2}^2 = 0.167j \text{ VAR}$$

La potenza istantanea si può valutare, in generale, dalla conoscenza di corrente e tensione:

$p_{L_2}(t) = v_{L_2}(t)i_{L_2}(t)$. Si ha quindi:

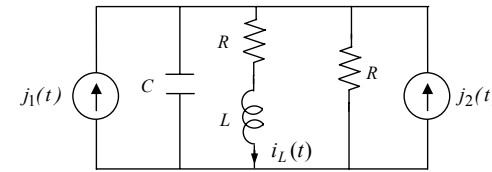
$$\bar{V}_{L_2} = \dot{Z}_{L_2} \bar{I}_{L_2} = 0.289e^{-j2.986} \text{ V} \Leftrightarrow v_{L_2}(t) = 0.289\sqrt{2} \sin(100t - 2.986) \text{ V}$$

$$p_{L_2}(t) = v_{L_2}(t)i_{L_2}(t) = -0.167 \cos(200t - 1.260) \text{ W}$$

Si osservi che in questo caso particolare (elemento dinamico) la potenza istantanea può anche essere calcolata come derivata dell'energia:

$$p_{L_2}(t) = i_{L_2}(t)L_2 \frac{di_{L_2}(t)}{dt} = \frac{d}{dt} \left[\frac{L_2}{2} i_{L_2}^2(t) \right] = 0.167 \sin(200t + 3.52) = -0.167 \cos(200t - 1.260) \text{ W}$$

ES. 2.4 - Con riferimento al seguente circuito valutare la corrente $i_L(t)$.



$$j_1(t) = 10 \cos(1000t) \text{ A}$$

$$j_2(t) = 10 \sin(1000t) \text{ A}$$

$$R = 2 \Omega$$

$$L = 2 \text{ mH}$$

$$C = 1 \text{ mF}$$

Passando al dominio dei fasori si avrà la rete di impedenze:

$$\bar{J}_1 = j10 \text{ A}, \quad \bar{J}_2 = 10 \text{ A}, \quad \dot{Z}_C = -j \Omega, \quad \dot{Z}_{RL} = R + j\omega L = 2 + j2 \Omega, \quad \dot{Z}_R = R = 2 \Omega.$$

Questa rete può essere risolta con la sovrapposizione degli effetti. Il contributo del solo generatore \bar{J}_1 si ottiene dalla rete in cui \bar{J}_2 è stato sostituito con un circuito aperto:

$$\bar{I}'_L = \bar{J}_1 \frac{\dot{Z}_{RC}}{\dot{Z}_{RC} + \dot{Z}_{RL}} = 3.33 \text{ A}, \quad \text{avendo posto } \dot{Z}_{RC} = \frac{\dot{Z}_R \dot{Z}_C}{\dot{Z}_R + \dot{Z}_C} = 0.4 - j0.8 \Omega$$

Il contributo del solo generatore \bar{J}_2 si ottiene dalla rete in cui \bar{J}_1 è stato sostituito con un circuito aperto:

$$\bar{I}''_L = \bar{J}_2 \frac{\dot{Z}_{RC}}{\dot{Z}_{RC} + \dot{Z}_{RL}} = -j3.33 \text{ A}$$

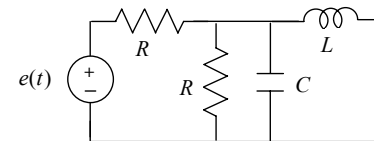
Si ha, quindi

$$\bar{I}_L = \bar{I}'_L + \bar{I}''_L = 3.33(1 - j) = 4.71 \exp(-j0.78) \text{ A}$$

a cui corrisponde, nel tempo la corrente

$$i_L(t) = 4.71 \sin(1000t - 0.78) \text{ A}$$

ES. 2.5 - Applicando il teorema di Norton, valutare la potenza complessa e la potenza istantanea assorbita dal parallelo R-C in figura.



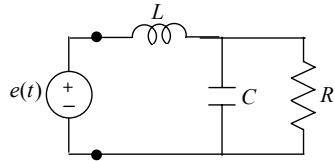
$$e(t) = 5\sqrt{2} \sin(1000t + \pi/3) \text{ V}$$

$$R = 0.21 \Omega, \quad L = 1.12 \text{ mH}$$

$$C = 1.23 \text{ mF}$$

Risultato: $\dot{A} = 29.72 \text{ W} - j7.68 \text{ VAR}$; $p(t) = [29.72 - 30.70 \cos(2000t + 2.27)] \text{ W}$.

ES. 2.6 - Con riferimento al seguente circuito valutare la reattanza da inserire in parallelo al generatore in modo che l'impedenza complessiva vista dal generatore stesso assorba la stessa potenza media di prima ma abbia un fase φ tale che $\cos\varphi = 0.9$ (rifasamento).



$$e(t) = 100 \sin(\omega t) \text{ V}$$

$$\omega = 10^4 \text{ rad/s}, \quad R = 50 \Omega$$

$$C = 10 \mu\text{F}, \quad L = 1.2 \text{ mH}$$

Passando al dominio dei fasori si avrà la rete di impedenze:

$$\bar{E} = 100 \text{ V}, \quad \dot{Z}_C = -10j \Omega, \quad \dot{Z}_L = 12j \Omega, \quad \dot{Z}_R = 50 \Omega.$$

L'impedenza equivalente vista dal generatore è

$$\dot{Z}_{eq} = \dot{Z}_L + \frac{\dot{Z}_C \dot{Z}_R}{\dot{Z}_C + \dot{Z}_R} = 1.92 + j2.38 \Omega,$$

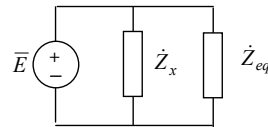
quindi la potenza complessa erogata dallo stesso sarà

$$\dot{A} = P + jQ = \frac{1}{2} \bar{E} \bar{I} = \frac{1}{2} \frac{\bar{E} \bar{E}}{\dot{Z}_{eq}} = \frac{1}{2} \frac{E^2}{\dot{Z}_{eq}} = 1.02 \text{ kW} + j1.27 \text{ kVAr}.$$

Il fattore di potenza è pari a

$$\cos\varphi = \cos[\text{tg}^{-1}(Q/P)] = 0.63$$

quindi occorre inserire un'opportuna \dot{Z}_x tra l'impedenza \dot{Z}_{eq} ed il generatore in modo che l'impedenza complessiva \dot{Z}_{TOT} verifichi tale richiesta. Affinché tale inserzione non alteri la tensione, \dot{Z}_x deve essere posta in parallelo al generatore. Per lasciare invariata anche la potenza media l'impedenza deve essere puramente reattiva: $\dot{Z}_x = jX$. Per stabilire il valore di tale reattanza si può applicare il principio di conservazione delle potenze, che impone, dopo l'inserzione di \dot{Z}_x :



$$P_{des} = P, \quad Q_{des} = Q + Q_x.$$

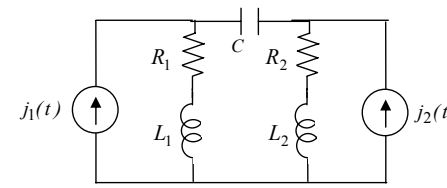
La potenza reattiva Q_x si può quindi valutare come segue:

$$Q_{des} = P_{des} \text{tg}\varphi_{des} = P \text{tg}[\cos^{-1}(0.9)] \Rightarrow Q_x = P \text{tg}[\cos^{-1}(0.9)] - Q = -0.77 \text{ kVAr}$$

Imponendo la condizione desiderata su φ si ottiene una Q_x negativa, il che significa che \dot{Z}_x è un'impedenza capacitiva. Ricordando l'espressione della potenza reattiva assorbita da un condensatore ai capi del quale sia nota la tensione si può valutare il valore di capacità necessario:

$$Q_x = -\omega C \frac{E^2}{2} \Rightarrow C = -\frac{Q_x}{2\omega C E^2} = 3.87 \mu\text{F}.$$

ES. 2.7 - Con riferimento al seguente circuito, calcolare la potenza attiva P_2 e la potenza reattiva Q_2 assorbita dalla serie $R_2 - L_2$.



$$j_1(t) = 4 \cos(4t) \text{ A}$$

$$j_2(t) = 2 \cos(4t - 2\pi/3) \text{ A}$$

$$R_1 = R_2 = 2 \Omega$$

$$L_1 = L_2 = 1 \text{ H}$$

$$C = 2 \text{ F}$$

Passando al dominio dei fasori si avrà la rete di impedenze:

$$\bar{J}_1 = 4, \quad \bar{J}_2 = 2e^{-j2\pi/3}, \quad \dot{Z}_C = -j/8 \Omega, \quad \dot{Z}_1 = \dot{Z}_2 = 2 + 4j \Omega.$$

Applicando la sovrapposizione degli effetti, valutiamo il contributi dovuti a \bar{J}_1 ed a \bar{J}_2

$$\bar{I}'_2 = \bar{J}_1 \frac{\dot{Z}_1}{\dot{Z}_C + \dot{Z}_2 + \dot{Z}_1} = 2.03 + j0.01 \text{ A},$$

$$\bar{I}''_2 = \bar{J}_2 \frac{\dot{Z}_1 + \dot{Z}_C}{\dot{Z}_C + \dot{Z}_2 + \dot{Z}_1} = -0.50 - j0.85 \text{ A}.$$

Pertanto si ha

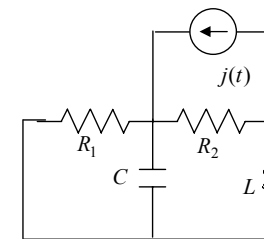
$$\bar{I}_2 = \bar{I}'_2 + \bar{I}''_2 = 1.53 - j0.84 = 1.75 \exp(-j0.502) \text{ A},$$

quindi la potenza complessa assorbita da \dot{Z}_2 sarà

$$\dot{A} = P_2 + jQ_2 = \frac{1}{2} \bar{V}_2 \bar{I}_2 = \frac{1}{2} \dot{Z}_2 \bar{I}_2^2 = \frac{2+4j}{2} 1.75^2 = 3.06 \text{ W} + j7.12 \text{ VAr}.$$

Nota: si svolga l'esercizio utilizzando l'equivalente di Thévenin ai capi della serie considerata.

ES. 2.8 - Applicando il teorema di Thévenin, valutare la potenza complessa e la potenza istantanea assorbita dal condensatore C.



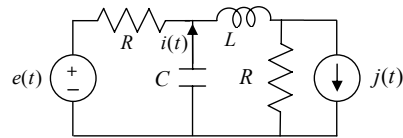
$$j(t) = 2\sqrt{2} \cos(20t + 0.23) \text{ A}$$

$$R_1 = 12 \Omega, \quad R_2 = 2 \Omega$$

$$L = 0.2 \text{ H}, \quad C = 0.1 \text{ F}$$

Risultato: $\dot{A} = -j0.49 \text{ VAr}$; $p(t) = -0.49 \cos(40t - 3.12) \text{ W}$.

ES. 2.9 - Valutare la corrente che circola nel condensatore e la potenza complessa da esso assorbita.



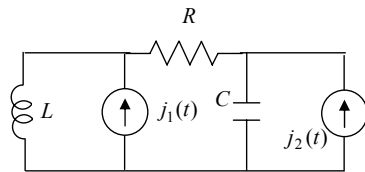
$$j(t) = 2\sqrt{2} \sin(2\pi ft + 0.12) \text{ A},$$

$$e(t) = 10\sqrt{2} \cos(2\pi ft) \text{ V}, f = 50 \text{ Hz}$$

$$R = 1 \Omega, C = 1 \text{ mF}, L = 3 \text{ mH}$$

Risultato: $i(t) = 3.15 \sin(2\pi ft + 0.23) \text{ A}$; $\dot{A} = -j15.80 \text{ VAR}$.

ES. 2.10 - Valutare la potenza istantanea e complessa assorbita da R.



$$j_1(t) = \sqrt{2} \sin(2\pi ft) \text{ A},$$

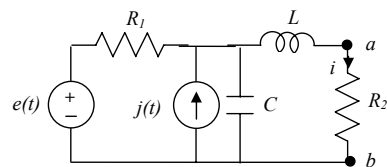
$$j_2(t) = 2\sqrt{2} \sin(2\pi ft + \pi/4) \text{ A}, f = 50 \text{ Hz}$$

$$R = 1.3 \Omega, C = 2.0 \text{ mF}, L = 1.1 \text{ mH}$$

Risultato: $p(t) = 4.74[1 - \cos(4\pi ft - 0.18)] \text{ W}$; $\dot{A} = 4.74 \text{ W}$.

ES. 2.11 - Con riferimento alla seguente rete in regime sinusoidale, valutare:

- il circuito equivalente di Thévenin ai capi di R_2
- la corrente circolante in R_2
- la potenza istantanea e complessa assorbita da R_2 .



$$e(t) = 10\sqrt{2} \sin(\omega t + \pi/3) \text{ V},$$

$$j(t) = \sqrt{2} \sin(\omega t + \pi/4) \text{ A}, \omega = 10^3 \text{ rad/s}$$

$$R_1 = 1.2 \Omega, R_2 = 3.3 \Omega,$$

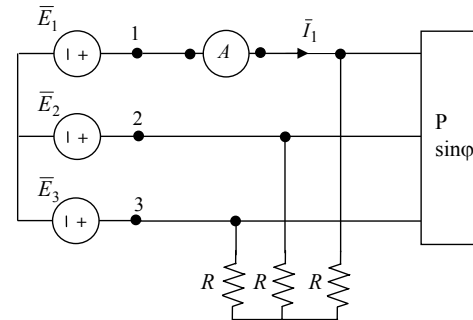
a) $\dot{Z}_{eq} = 0.05 + j2.97\Omega$; $\bar{E}_0 = 2.09 - j0.76 \text{ V}$

Risultato: b) $i(t) = 0.71 \sin(1000t - 1.08) \text{ A}$

c) $\dot{A} = 0.82 \text{ W}$; $p(t) = 0.82[1 - \cos(2000t - 2.15)] \text{ W}$

3. Sistemi trifase.

ES. 3.1 - Con riferimento al seguente sistema trifase, alimentato da una terna simmetrica diretta di tensioni, di valore efficace E,
 a) valutare l'indicazione dell'amperometro;
 b) rifasare a $\cos \varphi = 0.9$ alla sezione 1-2-3.



$$E = 220 \text{ V}$$

$$R = 50 \Omega$$

$$P = 12 \text{ kW}$$

$$\sin \varphi = 0.554$$

$$f = 50 \text{ Hz}$$

a) L'indicazione dell'amperometro fornisce il valore efficace I della corrente di linea \bar{I}_1 . Per valutare tale valore si può preliminarmente valutare la potenza complessa totale assorbita alla sezione 1-2-3. Il carico a valle dei resistori assorbe la potenza complessa

$$P = 12 \text{ kW}, \quad Q = P \tan \varphi = P \tan[\sin^{-1}(0.554)] = 7.99 \text{ kVAR}.$$

Per valutare la potenza complessa assorbita dalla stella di resistori, basta osservare che tale carico è posto in parallelo rispetto al precedente e che la tensione su ciascun resistore è proprio la tensione stellata dei generatori. Si ha, allora:

$$P_R = 3 \frac{E^2}{R} = 2.90 \text{ kW}, \quad Q_R = 0.$$

Applicando la conservazione delle potenze, possiamo affermare che la potenza complessa totale assorbita alla sezione 1-2-3 è data da:

$$P_{TOT} = P + P_R = 14.90 \text{ kW}, \quad Q_{TOT} = Q + Q_R = 7.99 \text{ kVAR},$$

cioè:

$$\dot{A}_{TOT} = P_{TOT} + j Q_{TOT} = (14.90 + j7.99) \cdot 10^3$$

Ricordando l'espressione della potenza apparente:

$$A_{TOT} = \sqrt{P_{TOT}^2 + Q_{TOT}^2} = 3EI,$$

si ha immediatamente che

$$I = \frac{\sqrt{P_{TOT}^2 + Q_{TOT}^2}}{3E} = 25.62 \text{ A}.$$

b) Alla sezione 1-2-3 si ha un fattore di potenza pari a

$$\cos \varphi = \cos[\operatorname{tg}^{-1}(Q_{TOT} / P_{TOT})] = 0.88$$

quindi occorre inserire dei condensatori per rifasare. Il rifasamento porterà ad avere una potenza reattiva totale desiderata pari a

$$Q_{des} = P_{TOT} \operatorname{tg} \varphi_{des} = P_{TOT} \operatorname{tg}[\cos^{-1}(0.9)] = 7.22 \text{ kVAr}$$

quindi il banco di condensatori dovrà assorbire una potenza reattiva totale pari a

$$Q_c = Q_{des} - Q_{TOT} = -0.77 \text{ kVAr}.$$

Inserendo i condensatori a stella, come in figura, la tensione che agisce su ciascuno di essi è quella stellata dei generatori, quindi:

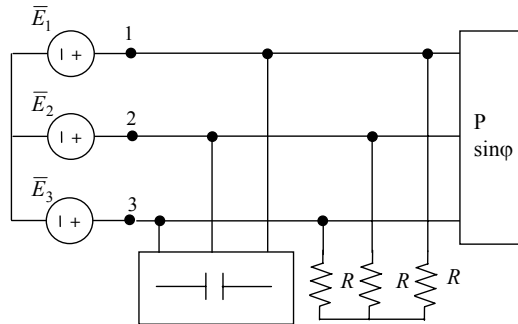
$$Q_c = -3 \frac{E^2}{X_C} = -6\pi f C_Y E^2$$

$$C_Y = -\frac{Q_c}{6\pi f E^2} = 16.82 \mu\text{F}.$$

Se, invece, i condensatori vengono inseriti a triangolo, la tensione è la concatenata, quindi:

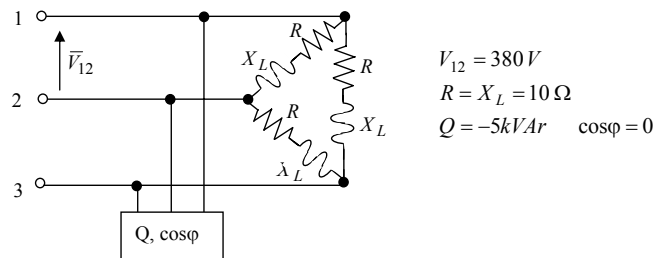
$$C_{\Delta} = -\frac{Q_c}{6\pi f V^2} = 5.61 \mu\text{F}.$$

Osserviamo che $C_Y = 3C_{\Delta}$.



ES. 3.2 - Con riferimento al seguente sistema trifase, alimentato da una terna simmetrica diretta di tensioni:

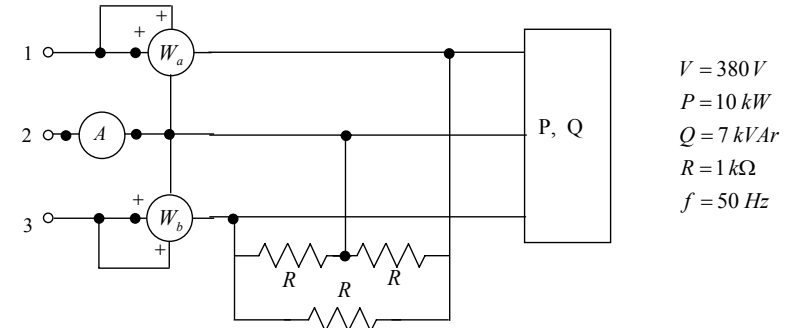
- a) valutare la potenza complessa assorbita alla sezione 1-2-3;
b) rifasare a $\cos \varphi = 0.9$ alla sezione 1-2-3.



Risultato: a) $\dot{A} = 21.66 \text{ kW} + j16.66 \text{ kVAr}$, b) $C_{\Delta} = 45.33 \mu\text{F}$.

ES. 3.3 - Con riferimento al seguente sistema trifase, alimentato da una terna simmetrica diretta di tensioni (con valore efficace della tensione concatenata pari a V):

- a) valutare l'indicazione dell'amperometro;
b) valutare le indicazioni dei wattmetri;
c) rifasare a $\cos \varphi = 0.9$ alla sezione 1-2-3.



$$\begin{aligned} V &= 380 \text{ V} \\ P &= 10 \text{ kW} \\ Q &= 7 \text{ kVAr} \\ R &= 1 \text{ k}\Omega \\ f &= 50 \text{ Hz} \end{aligned}$$

a) L'indicazione dell'amperometro fornisce il valore efficace I della corrente di linea alla sezione 1-2-3. Per calcolarla si può valutare la potenza complessa totale assorbita a tale sezione, sommando i contributi di tutti i carichi. I resistori assorbono la potenza complessa

$$P_R = 3 \frac{V^2}{R} = 0.43 \text{ kW}, \quad Q_R = 0,$$

quindi alla sezione 1-2-3 si ha:

$$\dot{A}_{TOT} = P_{TOT} + jQ_{TOT} = (P + P_R) + j(Q + Q_R) = 10.43 \text{ kW} + j7 \text{ kVAr}.$$

La lettura dell'amperometro sarà, quindi:

$$I = \frac{\sqrt{P_{TOT}^2 + Q_{TOT}^2}}{\sqrt{3}V} = 19.09 \text{ A}.$$

b) Per il teorema di ARON, essendo il sistema equilibrato, si ha:

$$\begin{cases} W_a + W_b = P_{TOT} = 10.43 \cdot 10^3 \\ W_b - W_a = \frac{Q_{TOT}}{\sqrt{3}} = 4.03 \cdot 10^3 \end{cases} \Rightarrow \begin{cases} W_a = 3.20 \cdot 10^3 \\ W_b = 7.23 \cdot 10^3 \end{cases}$$

c) Alla sezione 1-2-3 si ha un fattore di potenza pari a

$$\cos \varphi = \cos[\operatorname{tg}^{-1}(Q_{TOT} / P_{TOT})] = 0.83,$$

quindi occorre inserire dei condensatori per rifasare. Dopo il rifasamento si avrà

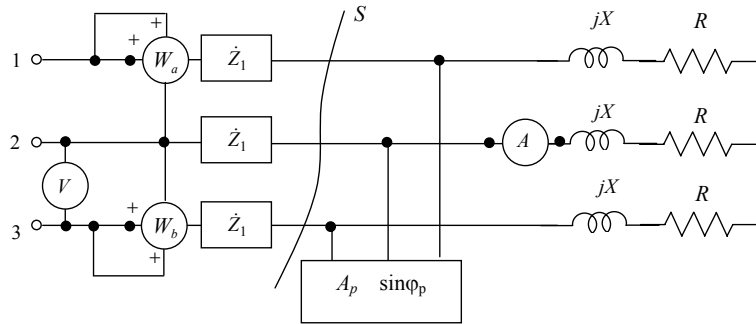
$$Q_{des} = P_{TOT} \operatorname{tg} \varphi_{des} = P_{TOT} \operatorname{tg}[\cos^{-1}(0.9)] = 5.05 \text{ kVAr}$$

quindi, montando tre condensatori a triangolo:

$$Q_c = Q_{des} - Q_{TOT} = -1.95 \text{ kVAr} \Rightarrow C_{\Delta} = -\frac{Q_c}{6\pi f V^2} = 14.30 \mu\text{F}.$$

ES. 3.4 - Si consideri il seguente sistema trifase, alimentato da una terna simmetrica diretta di tensioni, e si supponga che la lettura dell'amperometro sia 0.7A.

- valutare l'indicazione del voltmetro;
- valutare le indicazioni dei wattmetri;
- rifasare a $\cos \varphi = 0.9$ alla sezione 1-2-3.



Dati: $\dot{Z}_1 = 2 + 1j \Omega$, $R = 1 \text{ k}\Omega$, $X = 2 \text{ k}\Omega$, $A_p = 12 \text{ kVA}$, $\sin \varphi_p = 0.707$, $f = 50 \text{ Hz}$.

a) Detto $I' = 0.7 \text{ A}$ il valore efficace della corrente letta dall'amperometro, la potenza complessa totale assorbita dalle impedenze R-L sarà

$$\dot{A}_{RL} = 3(R + jX)I'^2 = 1.47 \text{ kW} + j2.94 \text{ kVAr}.$$

La tensione stellata che insiste su questa stella di impedenze e sul carico posto in parallelo sarà

$$E' = \frac{\dot{A}_{RL}}{3I'} = 1.57 \text{ kV}.$$

La potenza complessa assorbita dal carico parallelo sarà

$$\dot{A}_p = A \cos \varphi_p + jA \sin \varphi_p = 8.49 \text{ kW} + j8.49 \text{ kVAr}.$$

quindi la potenza complessa totale assorbita alla sezione S indicata in figura sarà

$$\dot{A}_s = \dot{A}_p + \dot{A}_{RL} = 9.95 \text{ kW} + j11.42 \text{ kVAr}.$$

La corrente I che attraversa tale sezione sarà data da:

$$I = \frac{\dot{A}_s}{3E'} = 3.23 \text{ A}.$$

quindi la potenza assorbita dal carico in serie \dot{Z}_1 sarà

$$\dot{A}_1 = 3\dot{Z}_1 I^2 = 0.06 \text{ kW} + j0.03 \text{ kVAr}.$$

Alla sezione 1-2-3 di ingresso, quindi, si ha:

$$\dot{A}_{TOT} = \dot{A}_1 + \dot{A}_s = P_{TOT} + jQ_{TOT} = 10.02 \text{ kW} + j11.46 \text{ kVAr}$$

per cui la lettura del voltmetro sarà:

$$V = \frac{\sqrt{P_{TOT}^2 + Q_{TOT}^2}}{\sqrt{3}I} = 2.72 \text{ kV}.$$

b) Per il teorema di ARON, essendo il sistema equilibrato, si ha:

$$\begin{cases} W_a + W_b = P_{TOT} = 10.02 \cdot 10^3 \\ W_b - W_a = \frac{Q_{TOT}}{\sqrt{3}} = 6.61 \cdot 10^3 \end{cases} \Rightarrow \begin{cases} W_a = 1.70 \cdot 10^3 \\ W_b = 8.32 \cdot 10^3 \end{cases}$$

c) Alla sezione 1-2-3 si ha un fattore di potenza pari a

$$\cos \varphi = \cos[\text{tg}^{-1}(Q_{TOT} / P_{TOT})] = 0.66,$$

quindi occorre inserire dei condensatori per rifasare. Dopo il rifasamento si avrà

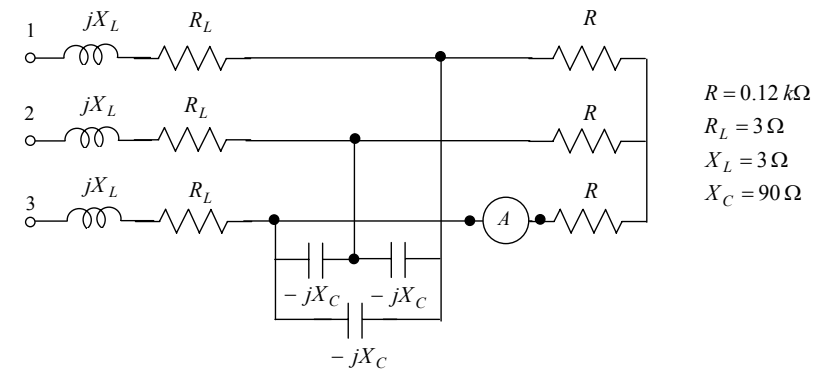
$$Q_{des} = P_{TOT} \text{tg} \varphi_{des} = P_{TOT} \text{tg}[\cos^{-1}(0.9)] = 4.85 \text{ kVAr}$$

quindi, montando tre condensatori a triangolo

$$Q_c = Q_{des} - Q_{TOT} = -6.60 \text{ kVAr} \Rightarrow C_{\Delta} = -\frac{Q_c}{6\pi f V^2} = 0.94 \mu\text{F}.$$

ES. 3.5 - Si consideri il seguente sistema trifase, alimentato da una terna simmetrica diretta di tensioni, e si supponga che la lettura dell'amperometro sia 5A.

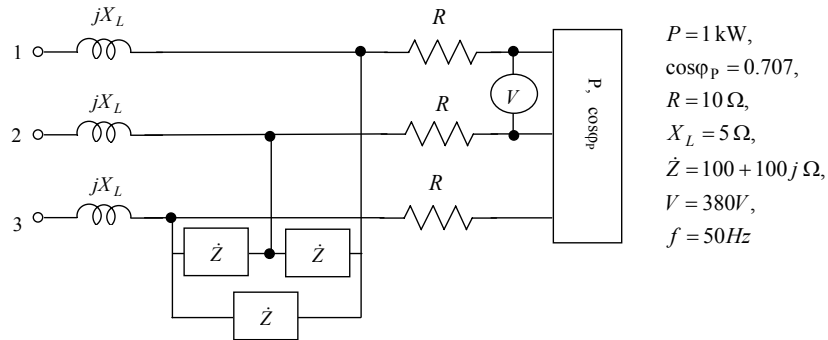
- valutare la tensione stellata dei generatori
- valutare la potenza complessa assorbita alla sezione 1-2-3;



Risultato: a) $E = 560 \text{ V}$; b) $\dot{A} = 12.83 \text{ kW} - j32.18 \text{ kVAr}$.

ES. 3.6 - Si consideri il seguente sistema trifase, alimentato da una terna simmetrica diretta di tensioni.

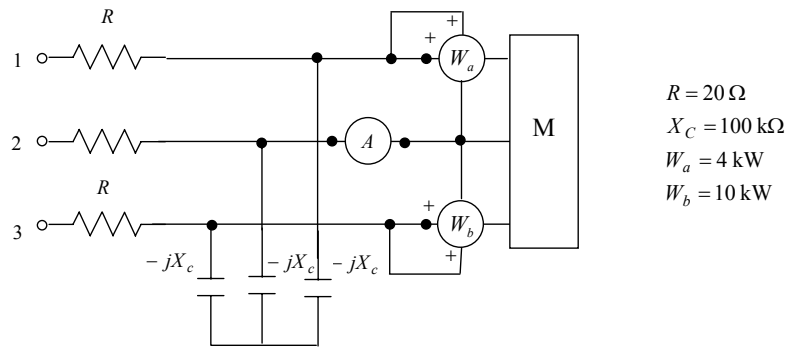
- a) valutare la potenza complessa assorbita alla sezione 1-2-3;
- b) rifasare a $\cos \varphi = 0.9$ alla sezione 1-2-3.



Risultato: a) $\dot{A} = 3.63 \text{ kW} + j4.25 \text{ kVAr}$; b) $C_{\Delta} = 12.94 \mu\text{F}$.

ES. 3.7 - Si consideri il seguente sistema trifase, alimentato da una terna simmetrica diretta di tensioni, e si supponga che la lettura dell'amperometro sia 10A.

- a) valutare il fattore di potenza del carico M;
- b) valutare la potenza complessa assorbita alla sezione 1-2-3;
- c) valutare il fattore di potenza alla sezione 1-2-3;

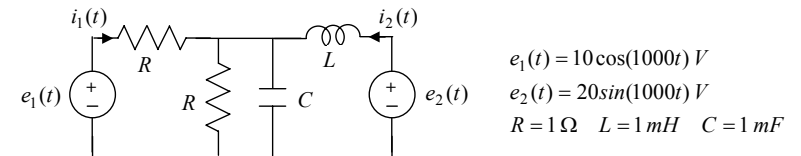


Risultato: a) $\cos \varphi_M = 0.80$; b) $\dot{A} = 20.00 \text{ kW} + j10.38 \text{ kVAr}$; c) $\cos \varphi = 0.89$;

4. Doppio-bipoli, generatori pilotati, regime periodico.

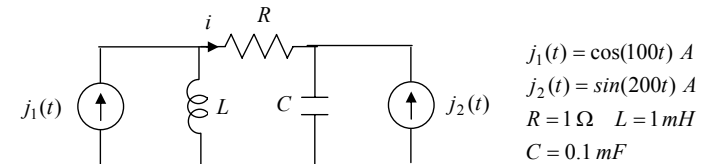
ES. 4.1 - Con riferimento al seguente circuito, valutare:

- a) la matrice delle ammettenze \dot{Y} del doppio-bipolo visto ai capi dei generatori;
- b) la potenza complessa \dot{A} erogata dai generatori;

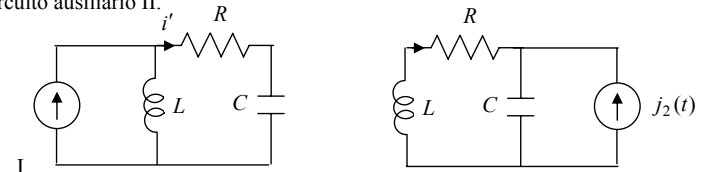


Risultato: a) $\dot{Y}_{11} = 0.5 \Omega^{-1}$, $\dot{Y}_m = 0.5j \Omega^{-1}$, $\dot{Y}_{22} = 0.5 - j \Omega^{-1}$;
b) $\dot{A}_1^{er} = 75 \text{ W}$, $\dot{A}_2^{er} = 50 \text{ W} + j200 \text{ VAr}$.

ES. 4.2 -Con riferimento al seguente circuito, valutare la potenza media P assorbita dal resistore R e verificare che è possibile sovrapporre le potenze medie.



Poiché i generatori non sono isofrequenziali, cioè $\omega_1 \neq \omega_2$, il circuito non ammette un regime sinusoidale ma un regime periodico e quindi non è possibile trasformare la rete in una rete di impedenze. Tuttavia, essendo la rete lineare, si può applicare la sovrapposizione degli effetti e ricavare la corrente che circola in R come $i = i' + i''$, dove i' si ricava dal circuito ausiliario I e i'' dal circuito ausiliario II.



Ciascuna di queste due reti può essere rappresentata da una rete di impedenze:

rete I: $\bar{J}_1 = 1$, $\dot{Z}'_C = -100j$, $\dot{Z}'_L = 0.1j$, $\dot{Z}'_R = 1$.
rete II: $\bar{J}_2 = 1$, $\dot{Z}''_C = -50j$, $\dot{Z}''_L = 0.2j$, $\dot{Z}''_R = 1$.

Applicando i partitori di corrente:

$$\bar{I}' = \bar{J}_1 \frac{\dot{Z}'_L}{\dot{Z}'_L + \dot{Z}'_C + \dot{Z}'_R} = 10^{-3} e^{j3.13} \Rightarrow i'(t) = \cos(100t + 3.13) \text{ mA.}$$

$$\bar{I}'' = -\bar{J}_2 \frac{\dot{Z}''_C}{\dot{Z}''_C + \dot{Z}''_L + \dot{Z}''_R} = e^{j3.12} \Rightarrow i''(t) = \sin(200t + 3.12) \text{ A.}$$

Quindi la corrente che circola in R sarà

$$i(t) = i'(t) + i''(t) = 10^{-3} \cos(100t + 3.13) + \sin(200t + 3.12) \text{ A.}$$

Nota la corrente si può calcolare la potenza istantanea assorbita da R e quindi la potenza media:

$$P = \frac{1}{T} \int_0^T p(t) dt = \frac{1}{T} \int_0^T Ri^2(t) dt = \frac{R}{T} \int_0^T i'^2(t) dt + \frac{R}{T} \int_0^T i''^2(t) dt + \frac{2R}{T} \int_0^T i'(t)i''(t) dt \quad T = \max\left(\frac{2\pi}{\omega_1}, \frac{2\pi}{\omega_2}\right)$$

I primi due contributi rappresentano le potenze medie dissipate nei circuiti I e II, quindi sono:

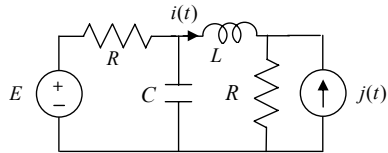
$$\frac{R}{T} \int_0^T i'^2(t) dt = \frac{R}{2} |\bar{I}'|^2 = 0.5 \cdot 10^{-6} \text{ W}, \quad \frac{R}{T} \int_0^T i''^2(t) dt = \frac{R}{2} |\bar{I}''|^2 = 0.5 \text{ W}$$

L'ultimo contributo è nullo perché per $\omega_1 \neq \omega_2$ si ha:

$$\int_0^T \cos(\omega_1 t + \alpha) \sin(\omega_2 t + \beta) dt = 0 \quad \forall \alpha, \beta$$

In definitiva se $\omega_1 \neq \omega_2$ è possibile sovrapporre le potenze medie: $P \approx 0.5 \text{ W}$.

ES. 4.3 -Con riferimento al seguente circuito, valutare la corrente $i(t)$.



$$\begin{aligned} j(t) &= J_m \cos \omega t \\ J_m &= 1 \text{ A}, \quad \omega = 10^6 \text{ rad/s} \\ E &= 1 \text{ V} \\ R &= 1 \Omega, \quad L = 1 \text{ mH}, \quad C = 1 \text{ mF} \end{aligned}$$

La corrente $i(t)$ si può calcolare con la sovrapposizione degli effetti nel dominio del tempo:

$$i(t) = i_1 + i_2(t).$$

Il contributo i_1 è dovuto al solo generatore di tensione e si ottiene tenendo conto che, in regime stazionario, l'induttore si riduce ad un corto-circuito ed il condensatore ad un circuito aperto: $i_1 = E/2R = 1/2 \text{ A}$.

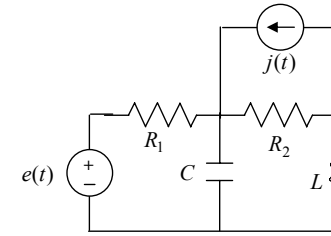
Il contributo $i_2(t)$ è dovuto al solo generatore $j(t)$ e si ottiene risolvendo la rete in regime sinusoidale:

$$\bar{J} = 1, \quad \dot{Z}_R = 1, \quad \dot{Z}_C = -j10^{-3}, \quad \dot{Z}_L = j10^3.$$

Posto $\dot{Z}_a = \dot{Z}_R // \dot{Z}_C + \dot{Z}_L$, la corrente \bar{I}_2 si ottiene con un semplice partitore di corrente:

$$\bar{I}_2 = -\bar{J} \frac{\dot{Z}_R}{\dot{Z}_R + \dot{Z}_a} \approx -10^{-6} + j10^{-3} \approx j10^{-3} = 10^{-3} e^{j\pi/2} \Rightarrow i_2(t) = -10^{-3} \sin(\omega t) \text{ A.}$$

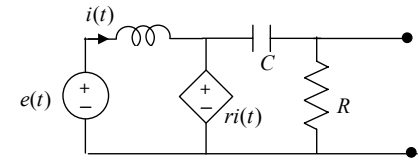
ES. 4.4 -Con riferimento al seguente circuito, valutare la potenza media P assorbita dal resistore R_2 e verificare che è possibile sovrapporre le potenze medie.



$$\begin{aligned} j(t) &= 14 \text{ A} \\ e(t) &= 110 \cos(20t) \text{ V} \\ R_1 &= 12 \Omega \quad R_2 = 2 \Omega \\ L &= 0.2 \text{ H} \quad C = 10 \text{ mF} \end{aligned}$$

Risultato: $P = 0.41 \text{ kW}$.

ES. 4.5 -Valutare l'equivalente di Thévenin ai capi dei morsetti 1-1'.



$$\begin{aligned} e(t) &= 2 \sin(\omega t + \pi/6) \text{ V} \\ R &= 2 \Omega \quad r = 3 \Omega \\ X_L &= 4 \Omega \quad X_C = 1 \Omega \end{aligned}$$

Passando alla rete di impedenze si avrà:

$$\bar{E} = 2e^{j\pi/6}, \quad \dot{Z}_C = -j, \quad \dot{Z}_L = 4j, \quad \dot{Z}_R = 2.$$

Per calcolare \bar{V}_0 basta applicare la LKT alla maglia di sinistra della rete

$$\bar{E} = \dot{Z}_L \bar{I} + r \bar{I} \Rightarrow \bar{I} = \frac{\bar{E}}{\dot{Z}_L + r} = 0.368 - j0.157$$

Applicando un partitore di tensione si ha, quindi:

$$\bar{V}_0 = r \bar{I} \frac{\dot{Z}_R}{\dot{Z}_R + \dot{Z}_C} = 1.070 + j0.064 = 1.07 e^{j0.06} \text{ V.}$$

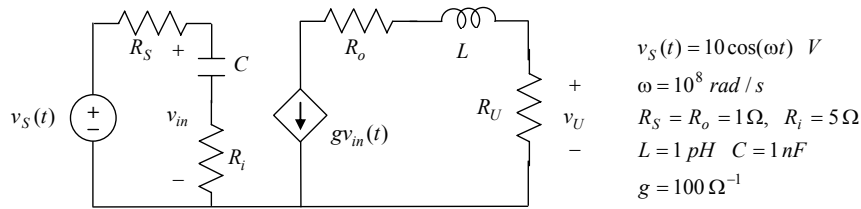
Per calcolare \dot{Z}_{eq} occorre spegnere tutti (e soli) i generatori indipendenti, cioè \bar{E} . Applicando ancora la LKT alla maglia di sinistra della rete:

$$0 = \dot{Z}_L \bar{I} + r \bar{I} \Rightarrow \bar{I} = 0$$

quindi nella rete per il calcolo di \dot{Z}_{eq} risulta spento anche il generatore controllato, visto che la sua variabile di controllo è nulla, per cui in definitiva:

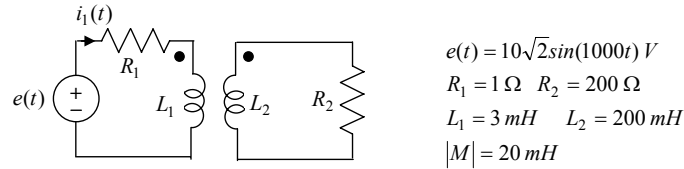
$$\dot{Z}_{eq} = \frac{\dot{Z}_R \dot{Z}_C}{\dot{Z}_R + \dot{Z}_C} = 0.4(1 - 2j) \Omega$$

ES. 4.6 - Il circuito seguente riproduce lo schema equivalente di un amplificatore a transistor per alta frequenza. Determinare la tensione ai capi del resistore R_U .



Risultato: $v_U(t) = 95.9 \cos(\omega t + 3.06) \text{ kV}$.

ES. 4.7 - Con riferimento al seguente circuito valutare la corrente $i_1(t)$ nel circuito primario.

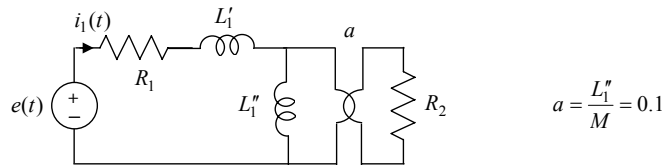


Poiché $L_1 L_2 \neq M^2$ l'accoppiamento non è perfetto.

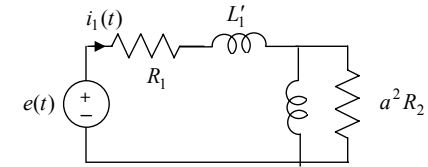
Posto $L_1 = L_1' + L_1''$, possiamo scegliere L_1'' in modo che l'aliquota L_1'' verifichi le condizioni di accoppiamento perfetto $L_1'' L_2 = M^2$:

$$L_1'' L_2 = M^2 \Rightarrow L_1'' = M^2 / L_2 = 2 \text{ mH}.$$

A questo punto il circuito equivalente sarà il seguente



Per la formula del trasporto dell'impedenza in un trasformatore ideale, il circuito è anche equivalente al seguente:



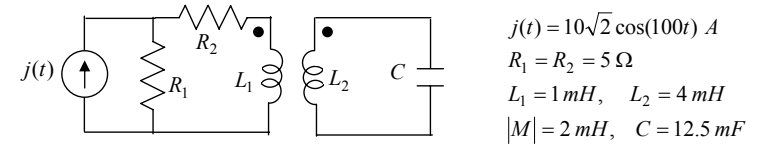
Trasformato il circuito in una rete di impedenze, nella quale si è introdotto il fasore $\bar{E} = 10 \text{ V}$, l'impedenza equivalente vista dal generatore è:

$$\dot{Z}_{eq} = R_1 + j\omega L_1' + \frac{a^2 R_2 j\omega L_1''}{a^2 R_2 + j\omega L_1''} = 2 + 2j \Omega$$

da cui

$$\bar{I}_1 = \frac{\bar{E}}{\dot{Z}_{eq}} = \frac{5}{2}(1-j) = \frac{5}{\sqrt{2}} e^{-j\pi/4} \text{ A} \Rightarrow i_1(t) = 5 \sin(1000t - \pi/4) \text{ A}.$$

ES. 4.8 - Con riferimento al seguente circuito valutare la potenza complessa assorbita dal condensatore.



Risultato: $\dot{A} = -j5 \text{ VAr}$.