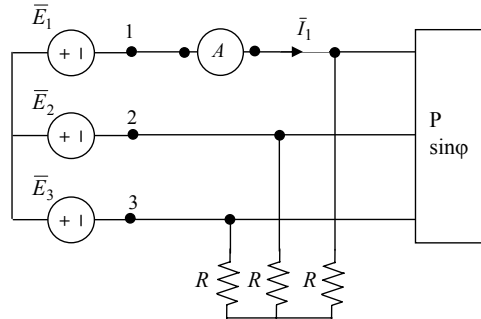


3. Sistemi trifase.

**ES. 3.1** - Con riferimento al seguente sistema trifase, alimentato da una terna simmetrica diretta di tensioni, di valore efficace  $E$ ,  
 a) valutare l'indicazione dell'amperometro;  
 b) rifasare a  $\cos\phi = 0.9$  alla sezione 1-2-3.



$E = 220\text{ V}$   
 $R = 50\ \Omega$   
 $P = 12\text{ kW}$   
 $\sin\phi = 0.554$   
 $f = 50\text{ Hz}$

a) L'indicazione dell'amperometro fornisce il valore efficace  $I$  della corrente di linea  $\bar{I}_1$ . Per valutare tale valore si può preliminarmente valutare la potenza complessa totale assorbita alla sezione 1-2-3. Il carico a valle dei resistori assorbe la potenza complessa

$$P = 12\text{ kW}, \quad Q = P \tan\phi = P \tan[\sin^{-1}(0.554)] = 7.99\text{ kVAr} .$$

Per valutare la potenza complessa assorbita dalla stella di resistori, basta osservare che tale carico è posto in parallelo rispetto al precedente e che la tensione su ciascun resistore è proprio la tensione stellata dei generatori. Si ha, allora:

$$P_R = 3 \frac{E^2}{R} = 2.90\text{ kW}, \quad Q_R = 0 .$$

Applicando la conservazione delle potenze, possiamo affermare che la potenza complessa totale assorbita alla sezione 1-2-3 è data da:

$$P_{TOT} = P + P_R = 14.90\text{ kW}, \quad Q_{TOT} = Q + Q_R = 7.99\text{ kVAr},$$

cioè:

$$\dot{A}_{TOT} = P_{TOT} + j Q_{TOT} = (14.90 + j7.99) \cdot 10^3$$

Ricordando l'espressione della potenza apparente:

$$A_{TOT} = \sqrt{P_{TOT}^2 + Q_{TOT}^2} = 3EI ,$$

si ha immediatamente che

$$I = \frac{\sqrt{P_{TOT}^2 + Q_{TOT}^2}}{3E} = 25.62\text{ A} .$$

b) Alla sezione 1-2-3 si ha un fattore di potenza pari a

$$\cos\phi = \cos[\tan^{-1}(Q_{TOT} / P_{TOT})] = 0.88$$

quindi occorre inserire dei condensatori per rifasare. Il rifasamento porterà ad avere una potenza reattiva totale desiderata pari a

$$Q_{des} = P_{TOT} \tan\phi_{des} = P_{TOT} \tan[\cos^{-1}(0.9)] = 7.22\text{ kVAr}$$

quindi il banco di condensatori dovrà assorbire una potenza reattiva totale pari a

$$Q_c = Q_{des} - Q_{TOT} = -0.77\text{ kVAr} .$$

Inserendo i condensatori a stella, come in figura, la tensione che agisce su ciascuno di essi è quella stellata dei generatori, quindi:

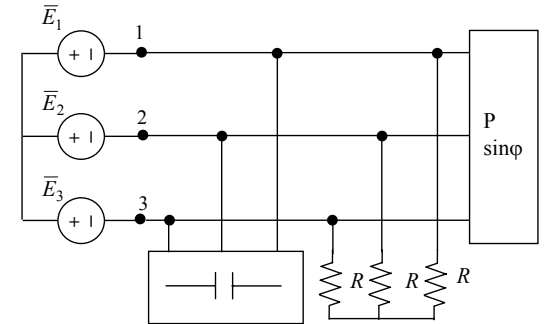
$$Q_c = -3 \frac{E^2}{X_c} = -6\pi f C_Y E^2$$

$$C_Y = -\frac{Q_c}{6\pi f E^2} = 16.82\ \mu\text{F} .$$

Se, invece, i condensatori vengono inseriti a triangolo, la tensione è la concatenata, quindi:

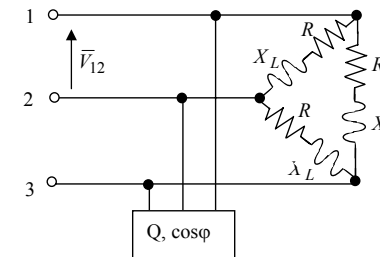
$$C_{\Delta} = -\frac{Q_c}{6\pi f V^2} = 5.61\ \mu\text{F} .$$

Osserviamo che  $C_Y = 3C_{\Delta}$ .



**ES. 3.2** - Con riferimento al seguente sistema trifase, alimentato da una terna simmetrica diretta di tensioni:

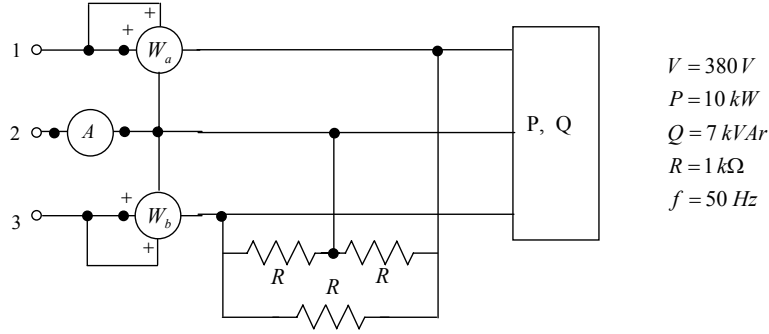
a) valutare la potenza complessa assorbita alla sezione 1-2-3;  
 b) rifasare a  $\cos\phi = 0.9$  alla sezione 1-2-3.



$V_{12} = 380\text{ V}$   
 $R = X_L = 10\ \Omega$   
 $Q = -5\text{ kVAr}$      $\cos\phi = 0$

Risultato: a)  $\dot{A} = 21.66\text{ kW} + j16.66\text{ kVAr}$ , b)  $C_{\Delta} = 45.33\ \mu\text{F}$ .

**ES. 3.3** - Con riferimento al seguente sistema trifase, alimentato da una terna simmetrica diretta di tensioni (con valore efficace della tensione concatenata pari a  $V$ ):  
 a) valutare l'indicazione dell'ampmetro;  
 b) valutare le indicazioni dei wattmetri;  
 c) rifasare a  $\cos \varphi = 0.9$  alla sezione 1-2-3.



a) L'indicazione dell'ampmetro fornisce il valore efficace  $I$  della corrente di linea alla sezione 1-2-3. Per calcolarla si può valutare la potenza complessa totale assorbita a tale sezione, sommando i contributi di tutti i carichi. I resistori assorbono la potenza complessa

$$P_R = 3 \frac{V^2}{R} = 0.43 \text{ kW}, \quad Q_R = 0,$$

quindi alla sezione 1-2-3 si ha:

$$\dot{A}_{TOT} = P_{TOT} + j Q_{TOT} = (P + P_R) + j(Q + Q_R) = 10.43 \text{ kW} + j7 \text{ KVA}.$$

La lettura dell'ampmetro sarà, quindi:

$$I = \frac{\sqrt{P_{TOT}^2 + Q_{TOT}^2}}{\sqrt{3}V} = 19.09 \text{ A}.$$

b) Per il teorema di ARON, essendo il sistema equilibrato, si ha:

$$\begin{cases} W_a + W_b = P_{TOT} = 10.43 \cdot 10^3 \\ W_b - W_a = \frac{Q_{TOT}}{\sqrt{3}} = 4.03 \cdot 10^3 \end{cases} \Rightarrow \begin{cases} W_a = 3.20 \cdot 10^3 \\ W_b = 7.23 \cdot 10^3 \end{cases}$$

c) Alla sezione 1-2-3 si ha un fattore di potenza pari a

$$\cos \varphi = \cos[\text{tg}^{-1}(Q_{TOT} / P_{TOT})] = 0.83,$$

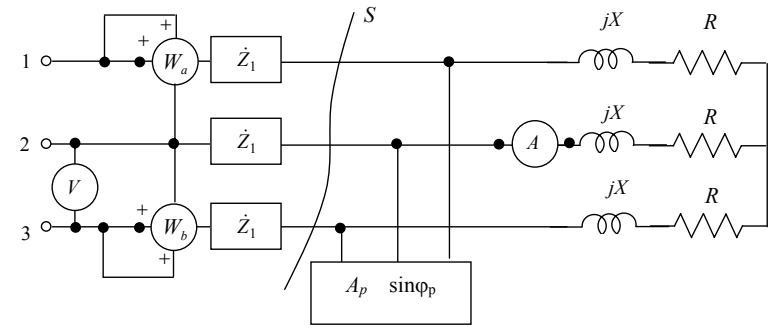
quindi occorre inserire dei condensatori per rifasare. Dopo il rifasamento si avrà

$$Q_{des} = P_{TOT} \text{tg} \varphi_{des} = P_{TOT} \text{tg}[\cos^{-1}(0.9)] = 5.05 \text{ kVA}.$$

quindi, montando tre condensatori a triangolo:

$$Q_c = Q_{des} - Q_{TOT} = -1.95 \text{ kVA} \Rightarrow C_{\Delta} = -\frac{Q_c}{6\pi f V^2} = 14.30 \mu\text{F}.$$

**ES. 3.4** - Si consideri il seguente sistema trifase, alimentato da una terna simmetrica diretta di tensioni, e si supponga che la lettura dell'ampmetro sia  $0.7\text{A}$ .  
 a) valutare l'indicazione del voltmetro;  
 b) valutare le indicazioni dei wattmetri;  
 c) rifasare a  $\cos \varphi = 0.9$  alla sezione 1-2-3.



**Dati:**  $\dot{Z}_1 = 2 + j1 \Omega$ ,  $R = 1 \text{ k}\Omega$ ,  $X = 2 \text{ k}\Omega$ ,  $A_p = 12 \text{ kVA}$ ,  $\sin \varphi_p = 0.707$ ,  $f = 50 \text{ Hz}$ .

a) Detto  $I' = 0.7 \text{ A}$  il valore efficace della corrente letta dall'ampmetro, la potenza complessa totale assorbita dalle impedenze R-L sarà

$$\dot{A}_{RL} = 3(R + jX)I'^2 = 1.47 \text{ kW} + j2.94 \text{ kVA}.$$

La tensione stellata che insiste su questa stella di impedenze e sul carico posto in parallelo sarà

$$E' = \frac{A_{RL}}{3I'} = 1.57 \text{ kV}.$$

La potenza complessa assorbita dal carico parallelo sarà

$$\dot{A}_p = A \cos \varphi_p + j A \sin \varphi_p = 8.49 \text{ kW} + j8.49 \text{ kVA}.$$

quindi la potenza complessa totale assorbita alla sezione S indicata in figura sarà

$$\dot{A}_s = \dot{A}_p + \dot{A}_{RL} = 9.95 \text{ kW} + j11.42 \text{ kVA}.$$

La corrente  $I$  che attraversa tale sezione sarà data da:

$$I = \frac{A_s}{3E'} = 3.23 \text{ A}.$$

quindi la potenza assorbita dal carico in serie  $\dot{Z}_1$  sarà

$$\dot{A}_1 = 3\dot{Z}_1 I^2 = 0.06 \text{ kW} + j0.03 \text{ kVA}.$$

Alla sezione 1-2-3 di ingresso, quindi, si ha:

$$\dot{A}_{TOT} = \dot{A}_1 + \dot{A}_s = P_{TOT} + j Q_{TOT} = 10.02 \text{ kW} + j11.46 \text{ KVA}.$$

per cui la lettura del voltmetro sarà:

$$V = \frac{\sqrt{P_{TOT}^2 + Q_{TOT}^2}}{\sqrt{3}I} = 2.72 \text{ kV.}$$

b) Per il teorema di ARON, essendo il sistema equilibrato, si ha:

$$\begin{cases} W_a + W_b = P_{TOT} = 10.02 \cdot 10^3 \\ W_b - W_a = \frac{Q_{TOT}}{\sqrt{3}} = 6.61 \cdot 10^3 \end{cases} \Rightarrow \begin{cases} W_a = 1.70 \cdot 10^3 \\ W_b = 8.32 \cdot 10^3 \end{cases}$$

c) Alla sezione 1-2-3 si ha un fattore di potenza pari a

$$\cos \varphi = \cos[\text{tg}^{-1}(Q_{TOT} / P_{TOT})] = 0.66,$$

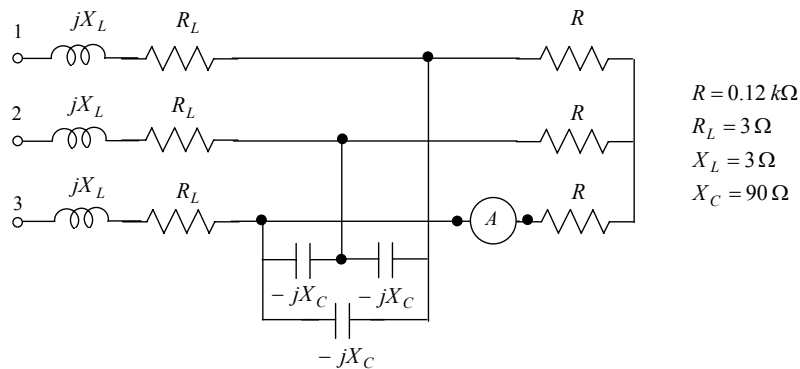
quindi occorre inserire dei condensatori per rifasare. Dopo il rifasamento si avrà

$$Q_{des} = P_{TOT} \text{tg} \varphi_{des} = P_{TOT} \text{tg}[\cos^{-1}(0.9)] = 4.85 \text{ kVAr}$$

quindi, montando tre condensatori a triangolo

$$Q_c = Q_{des} - Q_{TOT} = -6.60 \text{ kVAr} \Rightarrow C_{\Delta} = -\frac{Q_c}{6\pi f V^2} = 0.94 \mu\text{F.}$$

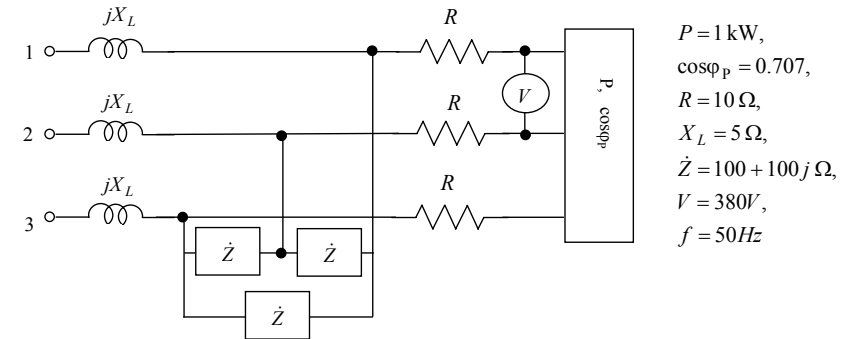
**ES. 3.5** - Si consideri il seguente sistema trifase, alimentato da una terna simmetrica diretta di tensioni, e si supponga che la lettura dell'amperometro sia 5A.  
a) valutare la tensione stellata dei generatori  
b) valutare la potenza complessa assorbita alla sezione 1-2-3;



Risultato: a)  $E = 560 \text{ V}$ ; b)  $\dot{A} = 12.83 \text{ kW} - j32.18 \text{ kVAr}$ .

**ES. 3.6** - Si consideri il seguente sistema trifase, alimentato da una terna simmetrica diretta di tensioni.

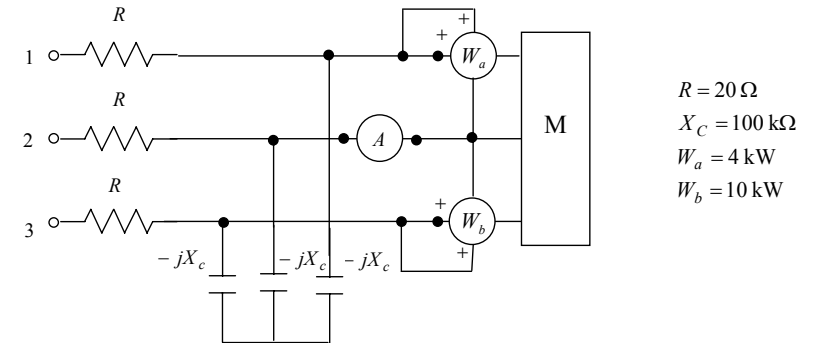
- valutare la potenza complessa assorbita alla sezione 1-2-3;
- rifasare a  $\cos \varphi = 0.9$  alla sezione 1-2-3.



Risultato: a)  $\dot{A} = 3.63 \text{ kW} + j4.25 \text{ kVAr}$ ; b)  $C_{\Delta} = 12.94 \mu\text{F}$ .

**ES. 3.7** - Si consideri il seguente sistema trifase, alimentato da una terna simmetrica diretta di tensioni, e si supponga che la lettura dell'amperometro sia 10A.

- valutare il fattore di potenza del carico M;
- valutare la potenza complessa assorbita alla sezione 1-2-3;
- valutare il fattore di potenza alla sezione 1-2-3;



Risultato: a)  $\cos \varphi_M = 0.80$ ; b)  $\dot{A} = 20.00 \text{ kW} + j10.38 \text{ kVAr}$ ; c)  $\cos \varphi = 0.89$ ;